

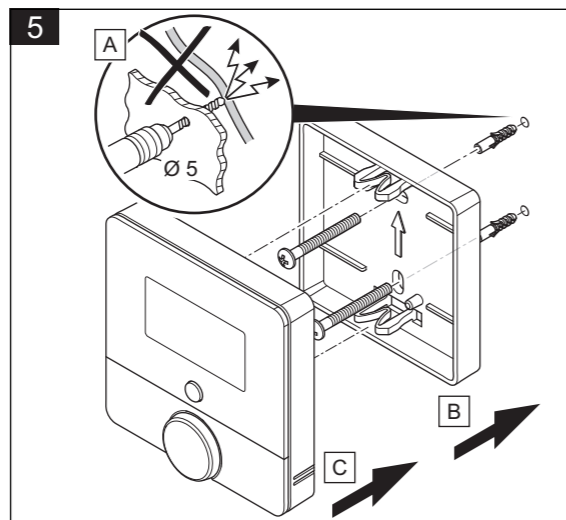
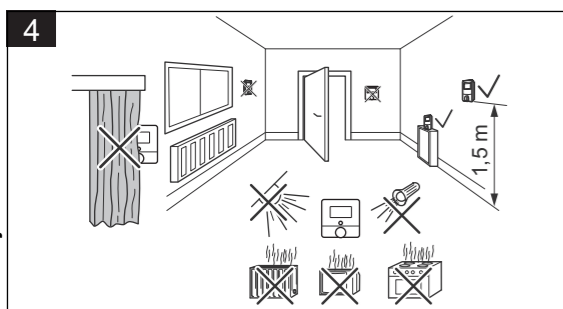
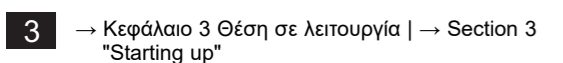
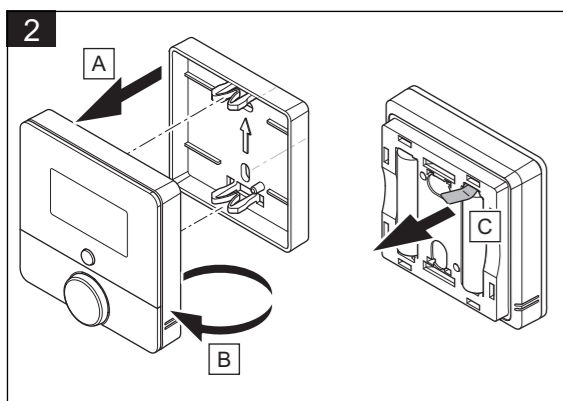
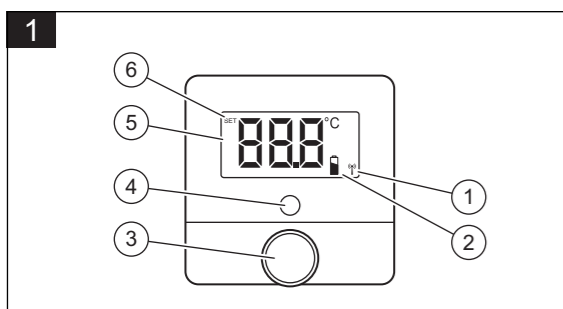
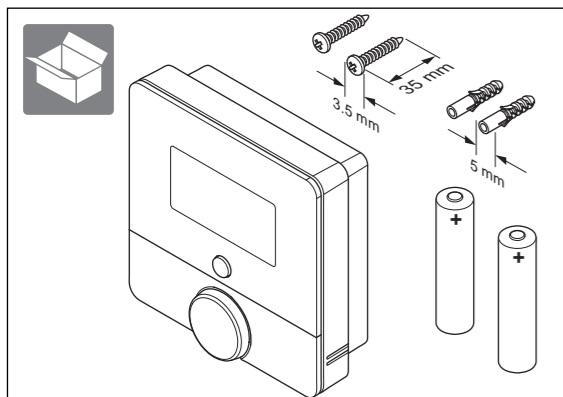
# MiGo Select

SRT 51f

0020303935

el

en



## Τεχνικά χαρακτηριστικά | Technical data

Είδος μπαταρίας   Battery type	2x 1,5 V LR03 / Micro / AAA
Κατανάλωση ρεύματος   Power consumption	≤ 50 mA
Τύπος προστασίας   IP rating	IP 20
Βαθμός ρύπανσης   Pollution degree	2
Μέγ. επιτρεπόμενη θερμοκρασία περιβάλλοντος   Maximum permitted environmental temperature	0 ... 35 °C
Ύψος   Height	72 mm
Πλάτος   Width	70 mm
Βάθος   Depth	28 mm
Βάρος (συμπεριλ. των μπαταριών)   Weight (incl. batteries)	95 g
Συχνότητα εκπομπής   Transmission frequency	868,0 - 868,6 MHz / 869,4 - 869,65 MHz
Μέγιστη ισχύς εκπομπής   Maximum transmission power	< 25 mW
Κατηγορία δέκτη   Receiver category	SRD category 2
Εμβέλεια στο ελεύθερο πεδίο   Range outdoors	250 m
Duty Cycle   Duty cycle	< 1% / h / < 10% / h
Τρόπος λειτουργίας   Mode of operation	Τύπος 1   Type 1

el

## 1 Ασφάλεια

### 1.1 Προδιαγραφόμενη χρήση

Σε περίπτωση μη ενδεδειγμένης ή μη προβλεπόμενης χρήσης, μπορεί να προκληθούν αρνητικές επιδράσεις στο προϊόν και σε άλλες εμπράγματα αξίες.

Με το θερμοστάτη χώρου, η εγκατάσταση θέρμανσης μπορεί να ρυθμιστεί λαμβάνοντας υπόψη τη θερμοκρασία χώρου.

- σύμφωνη με τους κανονισμούς χρήση περιλαμβάνει:
  - την τήρηση των εσωκλειστων οδηγιών χρήσης, εγκατάστασης και συντήρησης του προϊόντος καθώς και όλων των περαιτέρω στοιχείων της εγκατάστασης
  - την τοποθέτηση και εγκατάσταση σύμφωνα με την έγκριση του προϊόντος και του συστήματος

- την τήρηση όλων των αναφερόμενων προϋποθέσεων επιθεώρησης και συντήρησης.
- Η χρήση σύμφωνα με τις προδιαγραφές περιλαμβάνει επίσης την εγκατάσταση σύμφωνα με την κατηγορία προστασίας IP.
- Μια άλλη χρήση διαφορετική από την περιγραφόμενη στις παρούσες οδηγίες ή μια χρήση πέραν των εδώ περιγραφόμενων ισχύει ως μη προδιαγραφόμενη. Μη προδιαγραφόμενη είναι επίσης κάθε άμεση εμπορική και βιομηχανική χρήση.

### Προσοχή!

Κάθε καταχρηστική χρήση απαγορεύεται.

## 2 Περιγραφή προϊόντος

### 2.1 Οθόνη

Απεικόνιση 1

- 1 Ασύρματη μετάδοση
- 2 Χαμηλή κατάσταση φόρτισης μπαταρίας
- 3 Περιστροφικός διακόπτης
- 4 Πλήκτρο συστήματος / LED σήμανσης
- 5 Θερμοκρασία χώρου °C
- 6 Λειτουργία ρύθμισης ενεργή

### 2.2 Ρύθμιση περιστροφικού κουμπιού

Σε κατάσταση ηρεμίας, η οθόνη δείχνει την τρέχουσα θερμοκρασία χώρου.

Μετά από την περιστροφή του περιστροφικού κουμπιού, η ονομαστική θερμοκρασία χώρου εμφανίζεται και μπορεί να μεταβληθεί με την περαιτέρω περιστροφή του περιστροφικού κουμπιού.

Μετά από 5 δευτερόλεπτα αδράνειας, η ένδειξη επιστρέφει και πάλι στην τρέχουσα θερμοκρασία χώρου.

### 2.3 Ακολουθίες αναβοσβήματος της λυχνίας LED σήμανσης

Ακολουθία αναβοσβήματος	Έννοια	Απαιτούμενη δραστηριότητα
Σύντομο αναβόσβημα με πορτοκαλί χρώμα	Ασύρματη μετάδοση / προσπάθεια εκπομπής ή/ και μετάδοση δεδομένων διαμόρφωσης	Περιμένετε μέχρι να ολοκληρωθεί η μετάδοση.
1 φορά παρατεταμένο άναμμα με πράσινο χρώμα	Η διαδικασία επιβεβαιώθηκε	Συνεχίστε το χειρισμό.
1 φορά παρατεταμένο άναμμα με κόκκινο χρώμα	Η διαδικασία απέτυχε ή επιτεύχθηκε το Duty Cycle Limit	Περιμένετε το Duty Cycle Limit Intervall (1 h) και ξαναπροσπαθήστε.
Σύντομο αναβόσβημα με πορτοκαλί χρώμα (κάθε 10 δευτ.)	Λειτουργία εκμάθησης ενεργή	Κανένα. Πιέστε, εάν απαιτείται, το πλήκτρο στη μονάδα Internet.
Σύντομο άναμμα με πορτοκαλί χρώμα (μετά από πράσινο ή κόκκινο μήνυμα λήψης)	Μπαταρίες άδειες	Αντικαταστήστε τις μπαταρίες.
3 φορές παρατεταμένο αναβόσβημα με κόκκινο χρώμα	Προϊόν ελαττωματικό	Προσέξτε την ένδειξη στην εφαρμογή και στην κεντρική μονάδα ρύθμισης ή απευθυνθείτε στον εξειδικευμένο έμπορο της περιοχής σας.
Άναμμα 1 φορά με πορτοκαλί χρώμα και 1 φορά με πράσινο χρώμα (μετά από την τοποθέτηση των μπαταριών)	Ένδειξη δοκιμής	Μόλις σβήσει η ένδειξη δοκιμής, μπορείτε να συνεχίσετε.

Ακολουθία αναβοσβήματος	Έννοια	Απαιτούμενη δραστηριότητα
Παρατεταμένο και σύντομο αναβόσβημα με πορτοκαλί χρώμα (εναλλάξ)	Ενημέρωση του λογισμικού συσκευής (OTA = Over the Air Update)	Πραγματοποιείται μετάδοση ενός νέου λογισμικού. (Διάρκεια: Έως και 12 ώρες.) Η λειτουργικότητα του προϊόντος δεν επηρεάζεται κατά το διάστημα αυτό.

### 2.4 Σύμβολο ασύρματης μετάδοσης ραδιοσυχνοτήτων

Ακολουθία αναβοσβήματος	Έννοια
Το σύμβολο εμφανίζεται διαρκώς	Ασύρματη σύνδεση ραδιοσυχνότητας ενεργή
Το σύμβολο αναβοσβήνει	Το προϊόν έχει συζευχθεί, η σύνδεση έχει διακοπεί (→ Κεφ. 4.1)
Το σύμβολο είναι σβηστό	Το προϊόν δεν έχει συζευχθεί (→ Κεφ. 3)

## 3 Θέση σε λειτουργία

→ Απεικονίσεις 2 και 3.

**Ισχύς:** Εκτός Γερμανίας  
**Προϋποθέσεις:** Έχετε προμηθευτεί ένα κιτ έναρξης, που αποτελείται από μονάδα Internet και θερμοστάτη χώρου

Μετά από την αφαίρεση του γλωσσιδιού μπαταρίας, το προϊόν βρίσκεται για 3 λεπτά σε λειτουργία εκμάθησης. Εάν η μονάδα Internet κατά το χρονικό διάστημα αυτό είναι σε λειτουργία, τα προϊόντα συνδέονται αυτόματα μεταξύ τους.

→ Πιέστε, εάν απαιτείται, το πλήκτρο συστήματος, για να επανεκκινήσετε τη διαδικασία εκμάθησης. Δεν απαιτείται καμία περαιτέρω ενέργεια.

**Ισχύς:** Εκτός Γερμανίας  
**Προϋποθέσεις:** Έχετε προμηθευτεί μεμονωμένα μια μονάδα Internet και έναν θερμοστάτη χώρου και η μονάδα Internet είναι ήδη συνδεδεμένη με το διαδίκτυο

→ Πιέστε το πλήκτρο δίπλα στη λυχνία LED στη μονάδα Internet και το πλήκτρο συστήματος στο θερμοστάτη χώρου. Τα προϊόντα συνδέονται αυτόματα μεταξύ τους.

**Προϋπόθεση:** Έχετε αγοράσει έναν καυστήρα με κεντρική μονάδα ρύθμισης, ο οποίος διαθέτει μια ενσωματωμένη πρόσβαση στο διαδίκτυο.

- Αφαιρέστε το γλωσσίδι μπαταρίας του θερμοστάτη χώρου.
- Μεταβείτε στην κεντρική μονάδα ρύθμισης του καυστήρα ή στην εφαρμογή MiGo Link, στη ρύθμιση θερμοστάτες και επαναλήπτες και ακολουθήστε τις οδηγίες.
- Εάν ζητηθεί η καταχώριση ενός κωδικού, θα βρείτε στην πίσω πλευρά του προϊόντος το κλειδί: XXXXX-XXXXXXXXXX-XXXXX-XXXXXX. Αυτό το βήμα παραλείπεται, εάν ο καυστήρας σας είναι ήδη συνδεδεμένος με το διαδίκτυο.

Η ασύρματη σύνδεση έχει επιτευχθεί επιτυχώς, όταν το σύμβολο ασύρματης μετάδοσης είναι μόνιμα ορατό.

## 4 Αποκατάσταση βλαβών

### 4.1 Αναγνώριση και επιδιόρθωση βλαβών

**Προϋπόθεση:** Η θερμοκρασία χώρου δεν φτάνει στη ρυθμισμένη θερμοκρασία

- Ελέγξτε εάν ο αέρας χώρου μπορεί να κυκλοφορήσει ελεύθερα γύρω από το θερμοστάτη χώρου και βεβαιωθείτε ότι ο θερμοστάτης χώρου δεν καλύπτεται από έπιπλα, κουρτίνες ή άλλα αντικείμενα.



### Υπόδειξη

Η ακρίβεια μέτρησης ενδέχεται σε περίπτωση τοποθέτησης σε σταντ να είναι χαμηλότερη από την επιτοίχια τοποθέτηση, λόγω της χειρότερης κυκλοφορίας αέρα στους αισθητήρες.

**Προϋπόθεση:** Η οθόνη είναι απενεργοποιημένη

- Πιέστε μία φορά σύντομα το περιστροφικό κουμπί.
- Ελέγξτε εάν το σύμβολο „Χαμηλή κατάσταση φόρτισης μπαταρίας“ εμφανίζεται στην οθόνη.
- Ελέγξτε εάν οι μπαταρίες του θερμοστάτη χώρου είναι τοποθετημένες σωστά στη θήκη μπαταριών.

**Προϋπόθεση:** Καμία ασύρματη λήψη

- Επιλέξτε μια άλλη θέση για το θερμοστάτη χώρου.

### 4.2 Επαναφορά εργοστασιακής ρύθμισης

1. Αφαιρέστε τις μπαταρίες.
  2. Επανατοποθετήστε τις μπαταρίες σύμφωνα με τις σημάνσεις πολικότητας και κρατήστε ταυτόχρονα πατημένο το πλήκτρο συστήματος για 4 δευτ., μέχρι να αρχίσει να αναβοσβήνει η λυχνία LED σήμανσης γρήγορα με πορτοκαλί χρώμα.
  3. Απελευθερώστε και πάλι το πλήκτρο συστήματος.
  4. Πιέστε εκ νέου το πλήκτρο συστήματος για 4 δευτ., μέχρι να ανάψει η λυχνία LED σήμανσης με πράσινο χρώμα.
  5. Απελευθερώστε και πάλι το πλήκτρο συστήματος, για να ολοκληρωθεί η επαναφορά των εργοστασιακών ρυθμίσεων.
- Το προϊόν πραγματοποιεί επανεκκίνηση.

## 5 Φροντίδα και συντήρηση

### 5.1 Φροντίδα προϊόντος

- Καθαρίζετε την επένδυση με ένα νωπό πανί και λίγο σαπούνι χωρίς διαλυτικό.
- Μη χρησιμοποιείτε σπρέι, τριβικά καθαριστικά, απορρυπαντικά, καθαριστικά που περιέχουν διαλυτικά ή χλώριο.

### 5.2 Αλλαγή μπαταριών



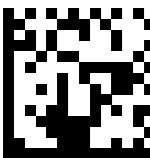
### Κίνδυνος! Κίνδυνος θανάτου λόγω ακατάλληλων μπαταριών!

Εάν οι μπαταρίες αντικατασταθούν με μπαταρίες λανθασμένου τύπου, υπάρχει κίνδυνος έκρηξης.

- Βεβαιωθείτε κατά την αλλαγή των μπαταριών ότι χρησιμοποιείται ο σωστός τύπος μπαταριών.
- Απορρίψτε τις χρησιμοποιημένες μπαταρίες σύμφωνα με τις οδηγίες που παρέχονται σε αυτό το εγχειρίδιο οδηγιών.

Μετά από την τοποθέτηση των μπαταριών, το προϊόν πραγματοποιεί αρχικά για περ. 2 δευτερόλεπτα έναν αυτοέλεγχο. Στη συνέχεια πραγματοποιείται η αρχικοποίηση.

- Μη χρησιμοποιείτε επαναφορτιζόμενες μπαταρίες.
- Προσέξτε κατά την τοποθέτηση των μπαταριών τη σωστή πολικότητα.
- Προσέξτε μετά από την τοποθέτηση των μπαταριών τις ακολουθίες αναβοσβήματος της λυχνίας LED σήμανσης.



**SDECCI SAS**  
17, rue de la Petite Baratte  
44300 Nantes  
Téléphone +33 24068 1010  
Fax +33 24068 1053

## 6 Ανακύκλωση και απόρριψη μπαταριών / συσσωρευτών

- Τηρείτε όλες τις σχετικές προδιαγραφές.



Εάν το προϊόν περιέχει μπαταρίες / συσσωρευτές, που φέρουν αυτή τη σήμανση:

- Απορρίψτε σε αυτήν την περίπτωση τις μπαταρίες / τους συσσωρευτές σε ένα σημείο συγκέντρωσης για μπαταρίες / συσσωρευτές.
  - Προϋπόθεση:** Οι μπαταρίες / συσσωρευτές μπορούν να αφαιρεθούν χωρίς να καταστραφούν από το προϊόν. Διαφορετικά, οι μπαταρίες / συσσωρευτές απορρίπτονται μαζί με το προϊόν.
- Σύμφωνα με τις σχετικές νομικές διατάξεις, η επιστροφή των χρησιμοποιημένων μπαταριών είναι υποχρεωτική, διότι οι μπαταρίες / συσσωρευτές ενδέχεται να περιέχουν ουσίες βλαβερές για την υγεία και το περιβάλλον.

## 7 Τμήμα εξυπηρέτησης πελατών

Τα στοιχεία επικοινωνίας του τμήματος εξυπηρέτησης πελατών της εταιρείας μας θα τα βρείτε στον ιστότοπό μας.

en

## 1 Safety

### 1.1 Intended use

In the event of inappropriate or improper use, damage to the product and other property may arise.

You can use the room temperature control to control the heating installation while taking the room temperature into consideration.

Intended use includes the following:

- observance of accompanying operating, installation and maintenance instructions for the product and any other system components
- installing and setting up the product in accordance with the product and system approval
- compliance with all inspection and maintenance conditions listed in the instructions.

Intended use also covers installation in accordance with the IP code.

Any other use that is not specified in these instructions, or use beyond that specified in this document, shall be considered improper use. Any direct commercial or industrial use is also deemed to be improper.

**Caution.**  
Improper use of any kind is prohibited.

## 2 Product description

### 2.1 Display

Figure 1

- Radio data transmission
- Low battery charge
- Rotary knob
- System button/signal LED
- Room temperature °C
- Setting mode active

### 2.2 Rotary knob, setting

In standby, the display shows the current room temperature.

Turning the rotary knob displays the target room temperature; turning it further changes this temperature.

After five seconds of inactivity, the display jumps back to the current room temperature.

### 2.3 Flashing sequence of the signal LED

Flashing sequence	Meaning	Required activity
Brief period of flashing orange	Radio transmission/transmission attempt or configuration data is transferred	Wait until the transmission has ended.
One long period of lighting up green	Process confirmed	Continue with the operation.
One long period of lighting up red	Process failed or duty cycle limit reached	Wait for the duty cycle limit interval (1 hour) and try again.
Brief period of flashing orange (every 10 seconds)	Pairing mode active	None. If required, press the button on the Internet module.
Brief period of lighting up orange (after a green or red reception notification)	Batteries flat	Replace the batteries.
Three long periods of flashing red	Product defective	Observe the display in the app, the central control unit or contact your specialist dealer.
Lights up orange once and green once (after inserting the batteries)	Test display	Once the test display goes out, you can continue.
Long and brief period of flashing orange (alternating)	Update to the unit software (OTAU = Over the Air Update)	New software is transferred. (Duration: Up to 12 hours) This does not affect how the product works during this time.

### 2.4 Radio transmission symbol

Flashing sequence	Meaning
Symbol is permanently on	Radio link active
Symbol is flashing	The product is coupled, the connection is interrupted (→ Section 4.1)
Symbol is off	The product is not coupled (→ Section 3)

## 3 Start-up

- Figures 2 and 3.

**Validity:** Except for Germany  
**Prerequisite:** You have obtained a starter kit, comprising an Internet module and room temperature control

After removing the battery tab, the product is in pairing mode for three minutes. If the Internet module is operating during this time, the products are automatically connected to each other.

- If required, press the system button to restart the pairing process.
- No further action is required.

**Validity:** Except for Germany  
**Conditions:** You have purchased an Internet module and room temperature control individually, and the Internet module is already connected to the Internet

- Press the button beside the LED on the Internet module and the system button on the room temperature control. The products are automatically connected to each other.

**Condition:** You have purchased a heat generator with central control unit that has integrated Internet access.

- Remove the battery tab from the room temperature control.
- In the central control unit of the heat generator or the MiGo Link app, switch to the setting for thermostats and repeaters and follow the instructions.
- If you are asked to enter a code, you will find the key on the rear of the product: XXXXX-XXXXX-XXXXX-XXXXXXXXXXXX. This step is not necessary if your heat generator is already connected to the Internet.

The radio link is successfully established if the radio transmission symbol is permanently on.

## 4 Troubleshooting

### 4.1 Detecting and eliminating faults

**Condition:** The room temperature does not reach the set temperature

- Check whether room air can circulate freely around the room temperature control, and that the room temperature control is not covered by furniture, curtains or other objects.



**Note**  
Due to poorer air circulation at the sensors, the measurement accuracy may be less precise for floor-standing installation than for wall installation.

**Condition:** The display is off

- Press the rotary knob once.
- Check whether the „Low battery“ symbol is shown in the display.
- Check that the batteries for the room temperature control have been correctly inserted in the battery compartment.

**Condition:** No radio reception

- Select a different position for the room temperature control.

### 4.2 Reset to factory settings

- Remove the batteries.
  - Re-insert the batteries in accordance with the polarity markings and, at the same time, press and hold the system button for four seconds until the signal LED starts to rapidly flash in orange.
  - Release the system button.
  - Press the system button again for four seconds until the signal LED lights up green.
  - Release the system button to complete the process of restoring the factory settings.
- The product restarts.

## 5 Care and maintenance

### 5.1 Caring for the product

- Clean the casing with a damp cloth and a little solvent-free soap.
- Do not use sprays, scouring agents, detergents, solvents or cleaning agents that contain chlorine.

### 5.2 Changing batteries



**Danger!**  
**Risk of death caused by unsuitable batteries!**  
If batteries are replaced with the wrong type of battery, there is a risk of explosion.

- Ensure that you use the correct battery type when replacing batteries.
- Dispose of used batteries in accordance with the instructions in this manual.

After inserting the batteries, the product first runs through a self-test for approx. two seconds. Initialisation then takes place.

- Do not use rechargeable batteries.
- When inserting the batteries, make sure the battery poles are the right way round.
- After inserting the batteries, observe the flashing sequence of the signal LED.

## 6 Recycling and disposal of batteries

- Observe all relevant regulations.



If the product contains batteries that are labelled with this mark:

- In this case, dispose of the batteries at a collection point for batteries.
  - Prerequisite:** The batteries can be removed from the product without causing any destruction. Otherwise, the batteries are disposed of together with the product.
- In accordance with the legal regulations, used batteries must be returned since batteries may contain substances that are harmful to health and the environment.

## 7 Customer service

The contact details for our customer service are provided on our website.