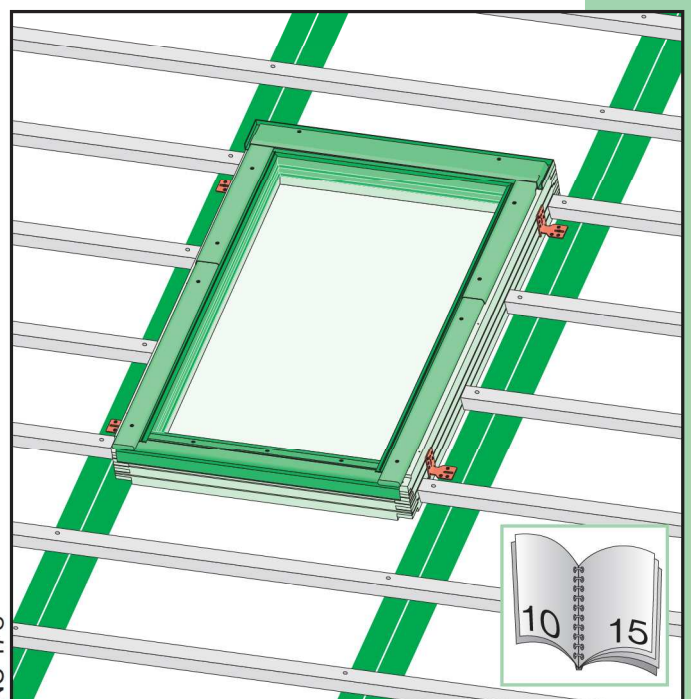
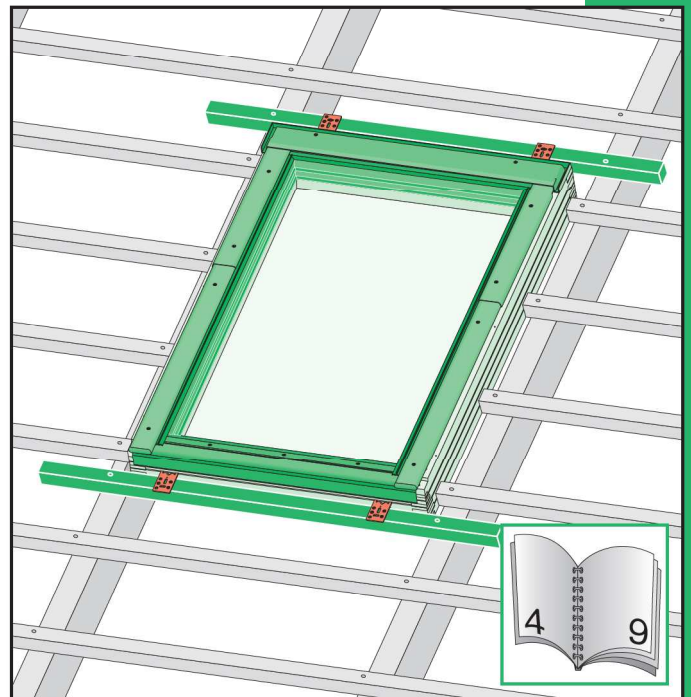
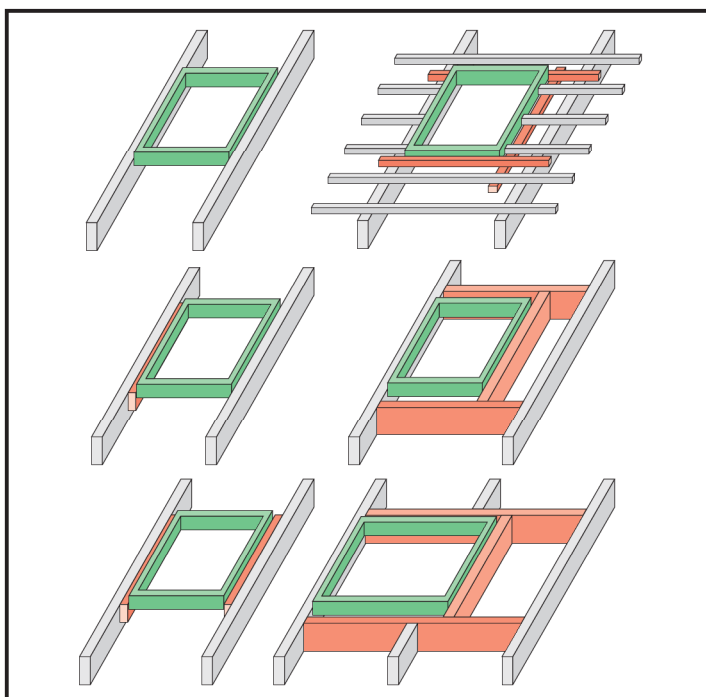
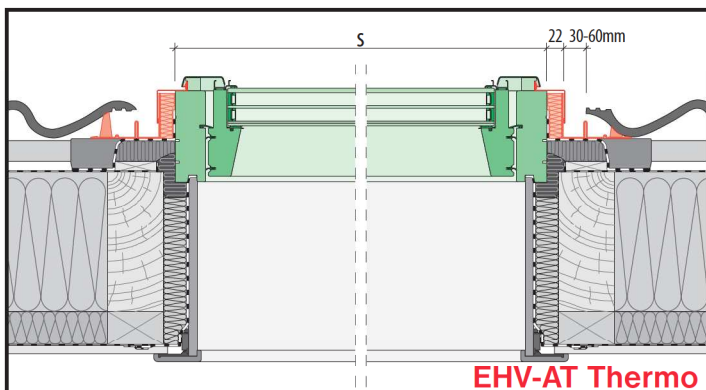
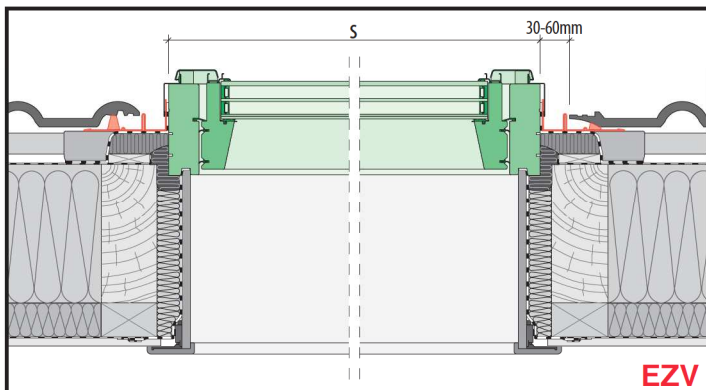
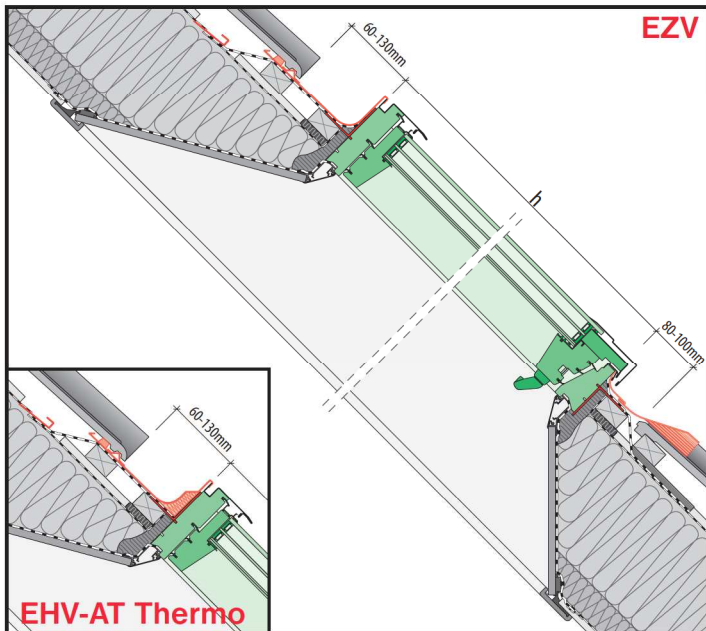


FTT U6,U8,R3 FTT U8 Thermo

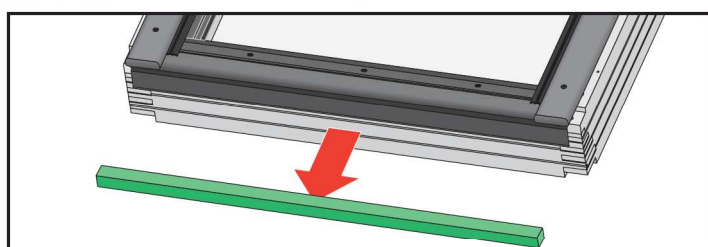
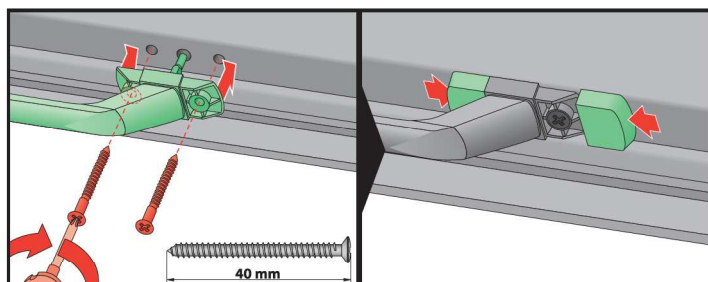
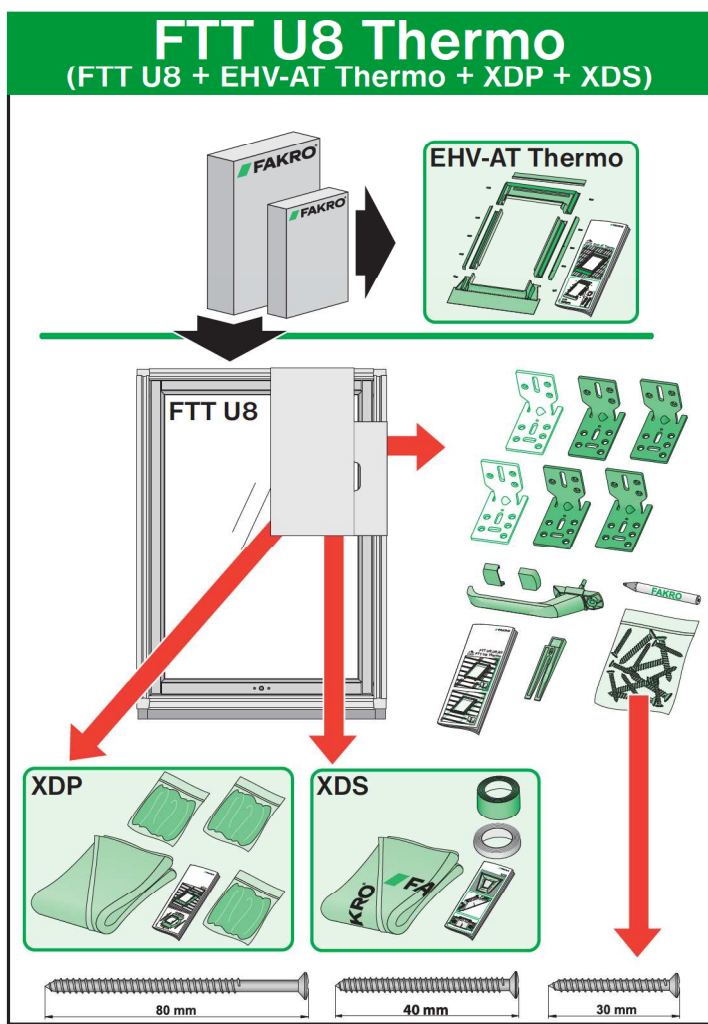
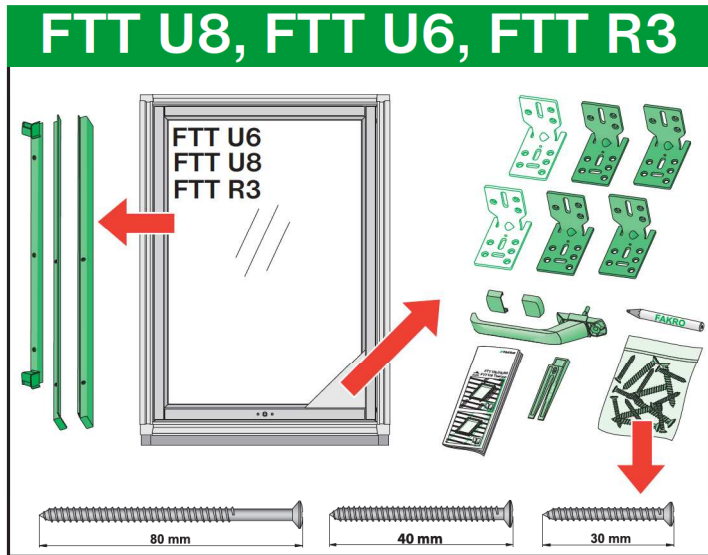


NC 173

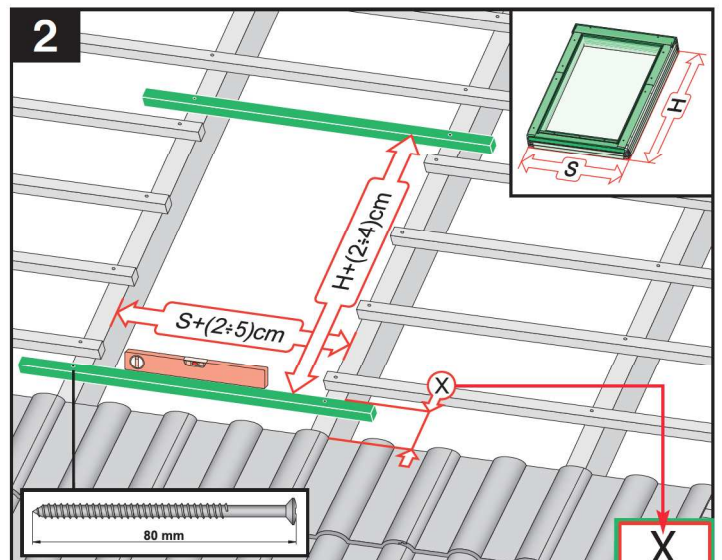
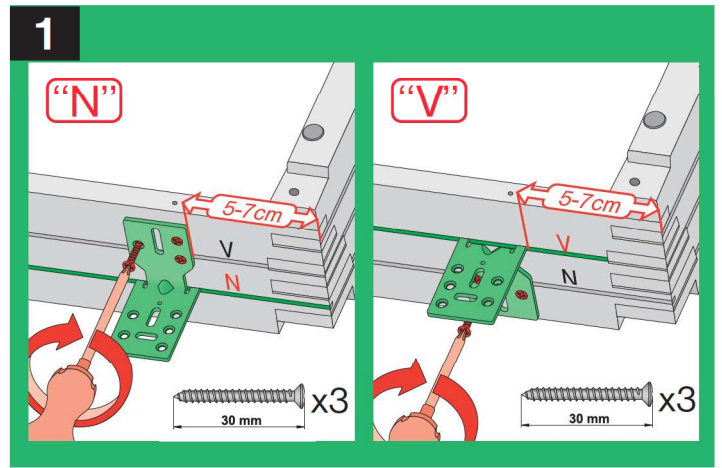
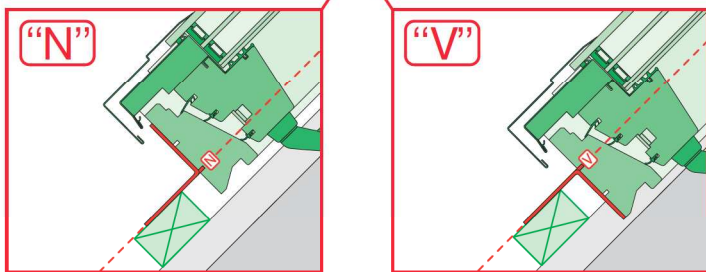
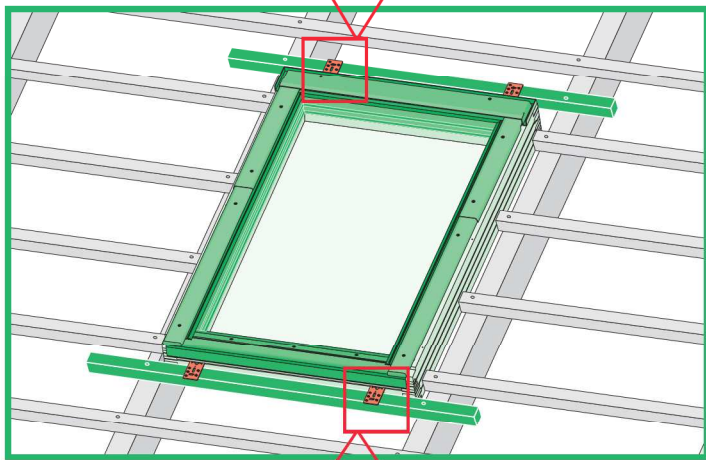
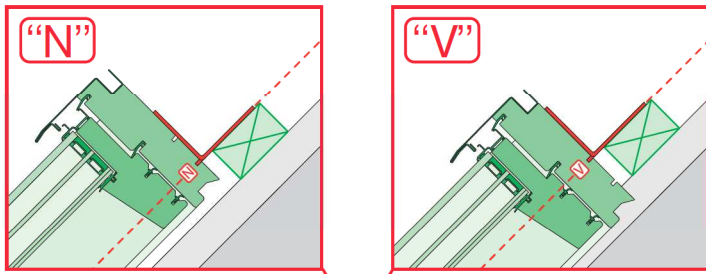
<p>CZ Výrobce a Prodejce nenesí žádnou odpovědnost za nedodržení příslušných předpisů zákona, stavebních předpisů a bezpečnostních požadavků plus uživatele výrobku, architekta, montéra nebo majitele objektu.</p> <p>D Hersteller und Verkäufer übernehmen keine Haftung für Nichtbeachtung entsprechender Rechts- und Bauvorschriften sowie Sicherheitsanforderungen seitens Produktbenutzers, Architekten, Monteure oder Gebäudebesitzers.</p> <p>E El fabricante y el vendedor no tienen ninguna responsabilidad por el incumplimiento de la ley vigente, normas de construcción y exigencias de seguridad por parte del usuario del producto, arquitecto, instalador o el propietario del edificio.</p> <p>FR Le fabricant et le revendeur ne prend aucune responsabilité de ne pas respecter les lois applicables, les règlements sur les bâtiments et les exigences de sécurité par l'utilisateur du produit, l'architecte, l'installateur ou le propriétaire du bâtiment.</p> <p>GB Manufacturer and Seller shall bear no liability for failure to comply with the applicable laws, building codes and safety requirements by the user of the product, architect, fitter or owner of the building.</p> <p>H A gyártó és a Forgalmazó nem vállal semmiféle felelősséget a vonatkozó törvényi, építési és biztonsági előírások, tervezésihasználati, építési, beszállómester vagy épületajánlóknak által be nem tartásáért.</p>	<p>I Il Produttore e il Rivenditore non potranno essere ritenuti responsabili per il mancato rispetto, da parte dell'utente del prodotto, del progettista, dell'installatore o del proprietario dell'edificio, delle leggi vigenti, nonché dei regolamenti edilizi e di quelli relativi alla sicurezza.</p> <p>NL De fabrikant en verkoper zijn niet aansprakelijk voor gevolgen bij het niet opvolgen van toepasselijke wetten, bouwbesluiten en veiligheidsvoorschriften door de gebruiker van het product, de architect, de installateur of de eigenaar van het gebouw.</p> <p>PL Producent i Sprzedawca nie ponosi żadnej odpowiedzialności za nieprzestrzeganie stosowanych przepisów prawa, przepisów budowlanych i wymogów bezpieczeństwa przez użytkownika produktu, architekta, montażystę lub właściciela budynku.</p> <p>RU Ниc производителя, ниc дистрибутора ни тж vor асума ниоун fel de răspundere pentru nerespectarea legilor în vigoare, a legilor din domeniul construcțiilor sau a măsurilor de siguranță impuse utilizatorilor produsului, arhitecților, montajorilor sau proprietarilor clădirii.</p> <p>RUS В случае несоблюдения архитектором, монтажником или владельцем здания строительных правил и норм безопасности ответственность с производства и продавца снимается.</p> <p>SK Výrobca a predajca nenesú žiadnu zodpovednosť za nedodržanie príslušných ustanovení zákona, stavebných predpisov a bezpečnostných požiadaviek užívateľom výrobku, architektom, montérom alebo majiteľom objektu.</p>
----------------------------------------------------------------------------------------------------------------------------------------------------------------------------------------------------------------------------------------------------------------------------------------------------------------------------------------------------------------------------------------------------------------------------------------------------------------------------------------------------------------------------------------------------------------------------------------------------------------------------------------------------------------------------------------------------------------------------------------------------------------------------------------------------------------------------------------------------------------------------------------------------------------------------------------------------------------------------------------------------------------------------------------------------------------------------------------------------------------------------------------------------------------------------------------------------------------------------------------------------------------------------------------------------------------------------------------------------------------------------------------------------------------------------------------------------------------------------------	---------------------------------------------------------------------------------------------------------------------------------------------------------------------------------------------------------------------------------------------------------------------------------------------------------------------------------------------------------------------------------------------------------------------------------------------------------------------------------------------------------------------------------------------------------------------------------------------------------------------------------------------------------------------------------------------------------------------------------------------------------------------------------------------------------------------------------------------------------------------------------------------------------------------------------------------------------------------------------------------------------------------------------------------------------------------------------------------------------------------------------------------------------------------------------------------------------------------------------------------------------------------------------------------------------------------------------------------------------------------------------------------------------------------------------------------------------------------------------------------------------------------------------------------------------------------------------



2

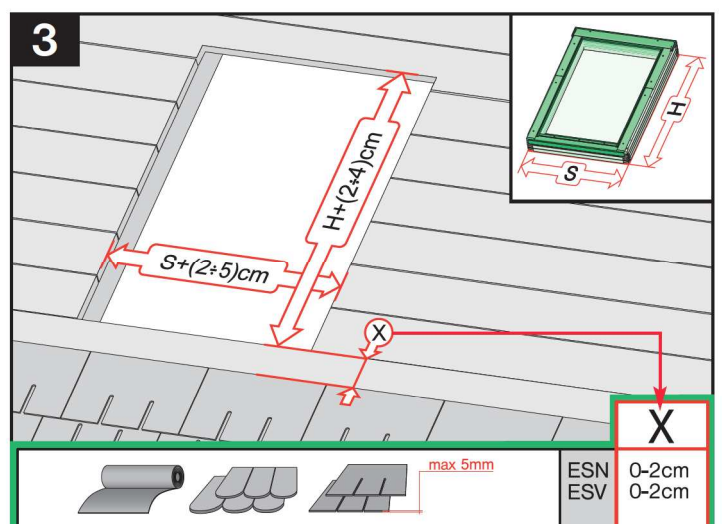


3

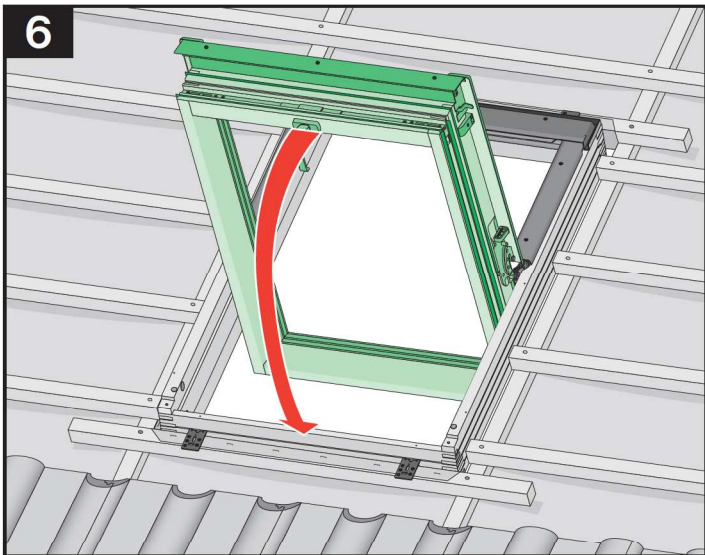
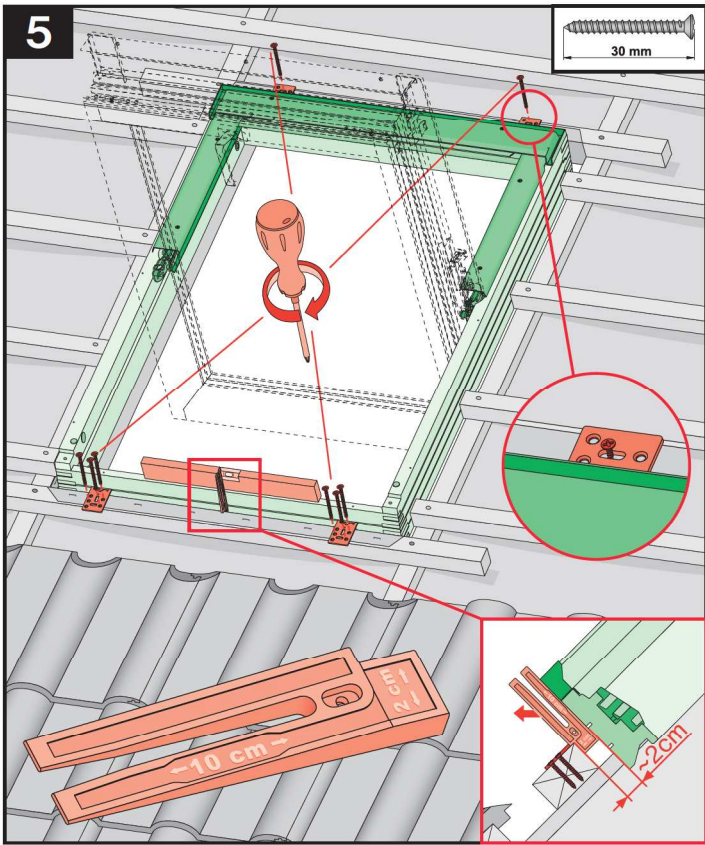
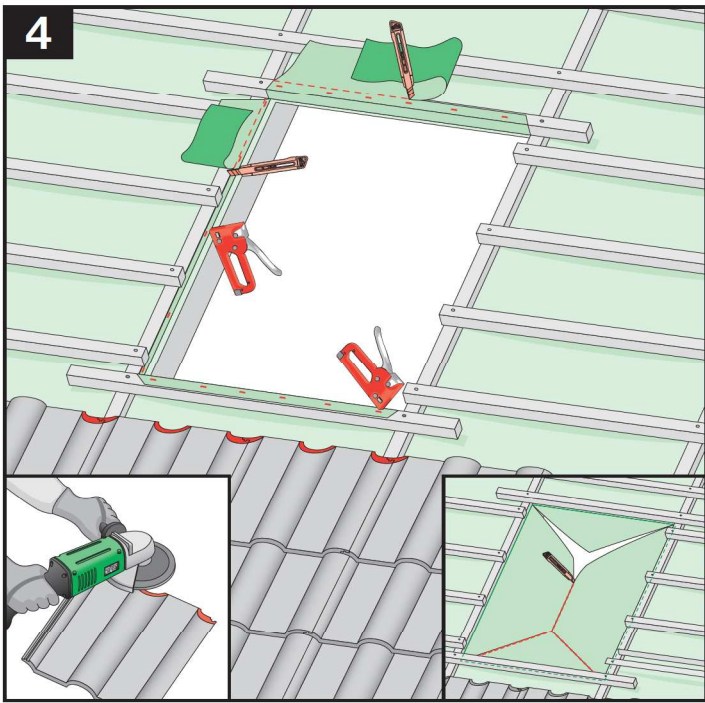


		X	
	max 90mm	EHN	7-10cm
		EHV	7-10cm
	max 45mm	EZN	6-8cm
		EZV	6-8cm
	12-16mm	EGV	4cm
	12-16mm	EPV	6cm
	max 5mm (V) max 15mm (N)	ELN	0-2cm
		ELV	0-2cm
		EEN	0-2cm
		EEV	0-2cm

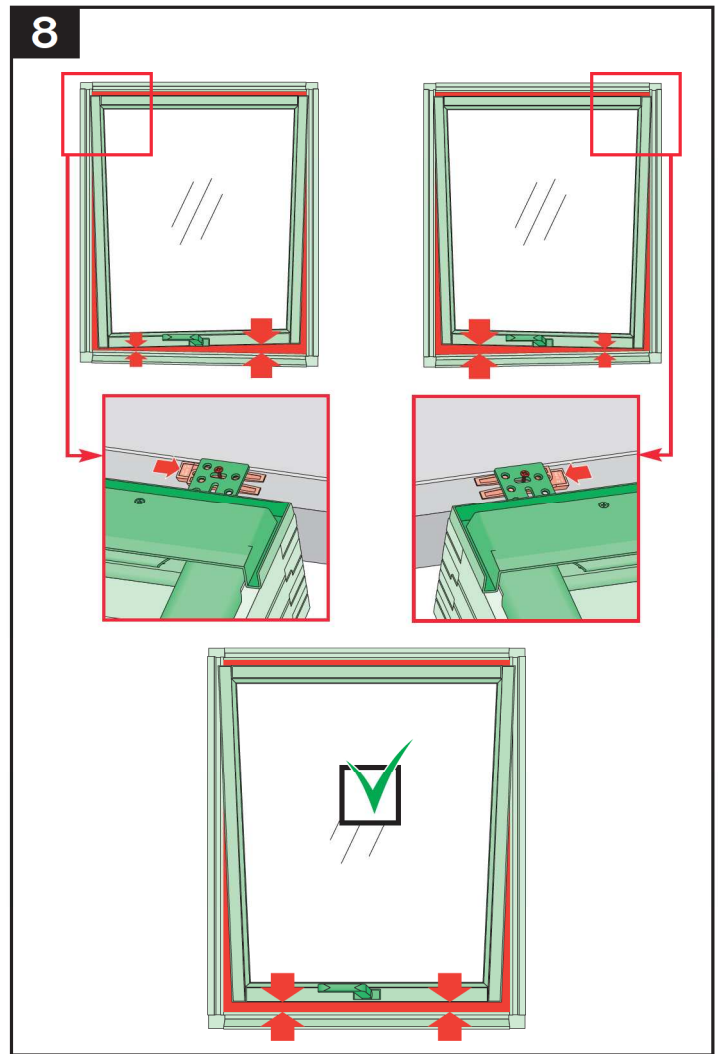
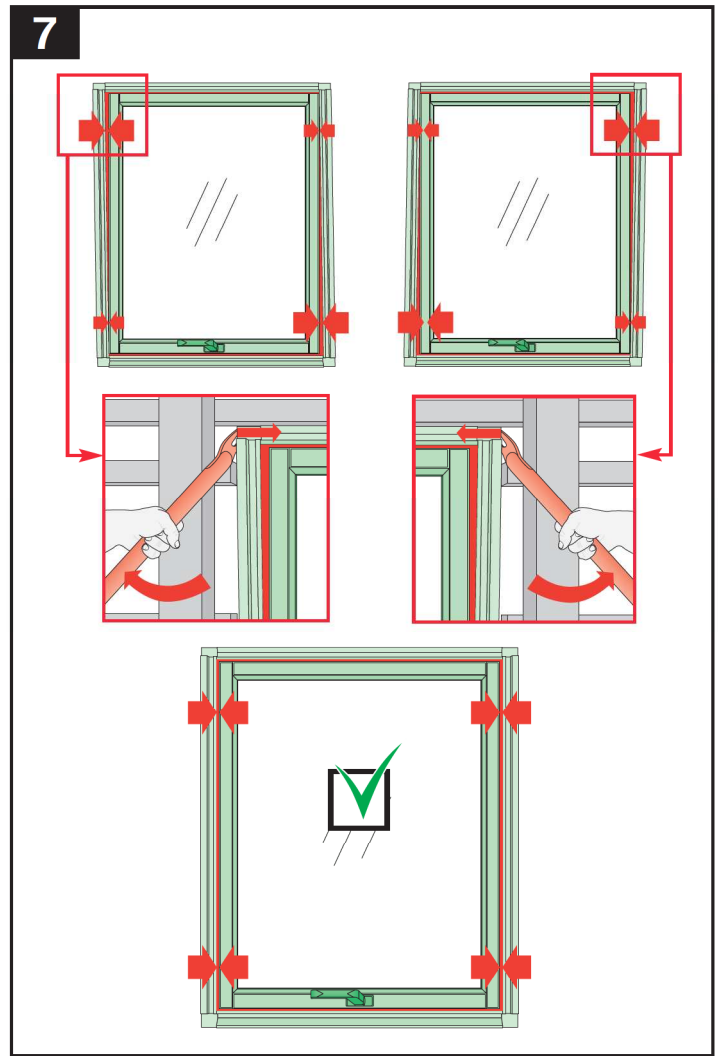
	max 90mm	EHN		15°-70°
		EHV		15°-70°
		-	-	-
	max 45mm	EZN		15°-70°
		EZV		15°-70°
		-	-	-
	max 15mm (N) max 5mm (V)	ELN		15°-70°
		ELV		15°-70°
		-	-	-
	max 5mm	ESN		15°-70°
		ESV		15°-70°
		-	-	-



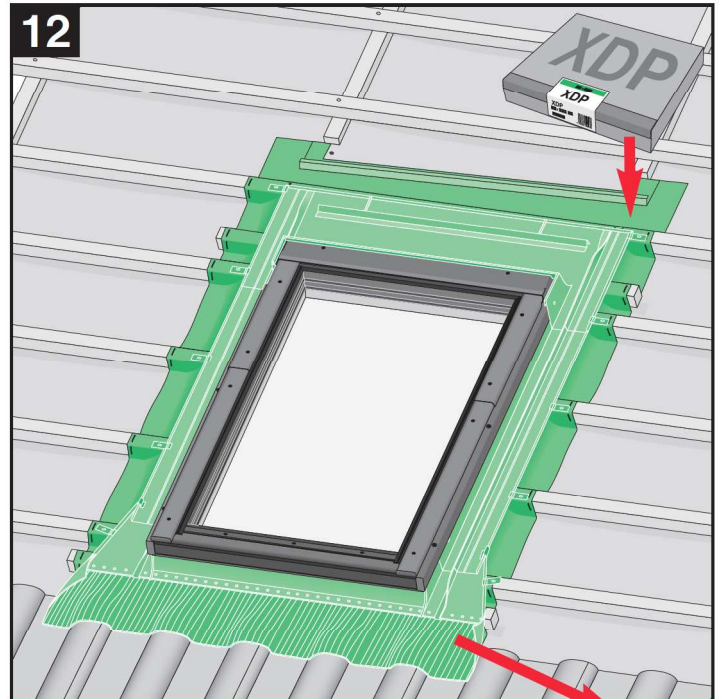
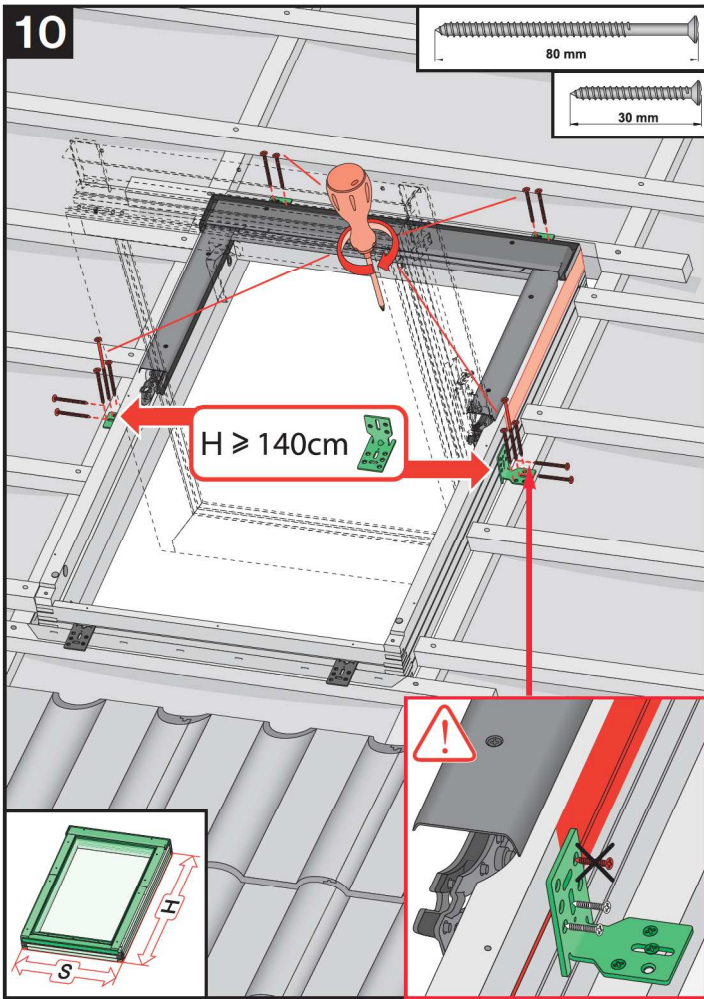
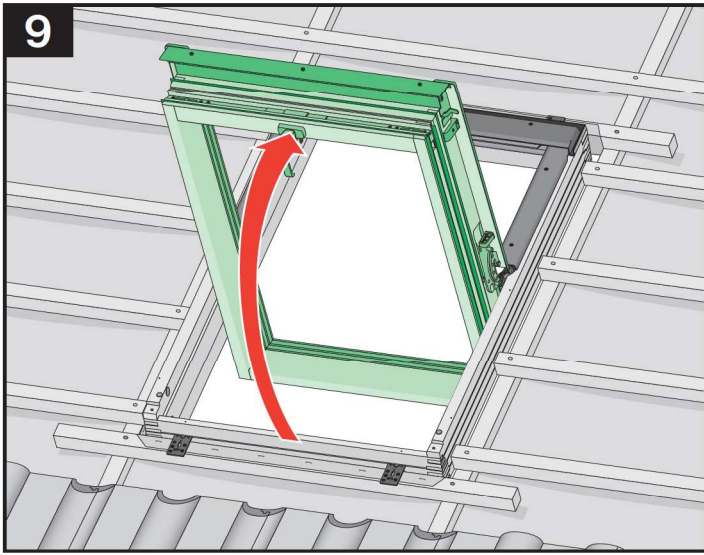
		X	
	max 5mm	ESN	0-2cm
		ESV	0-2cm



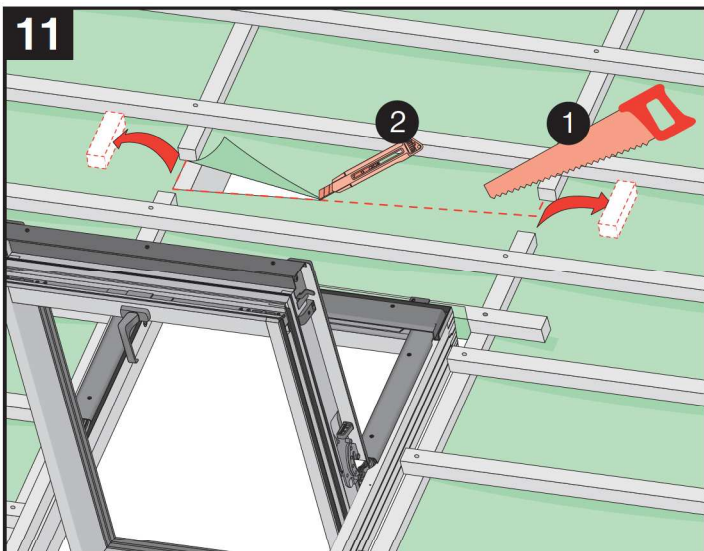
6

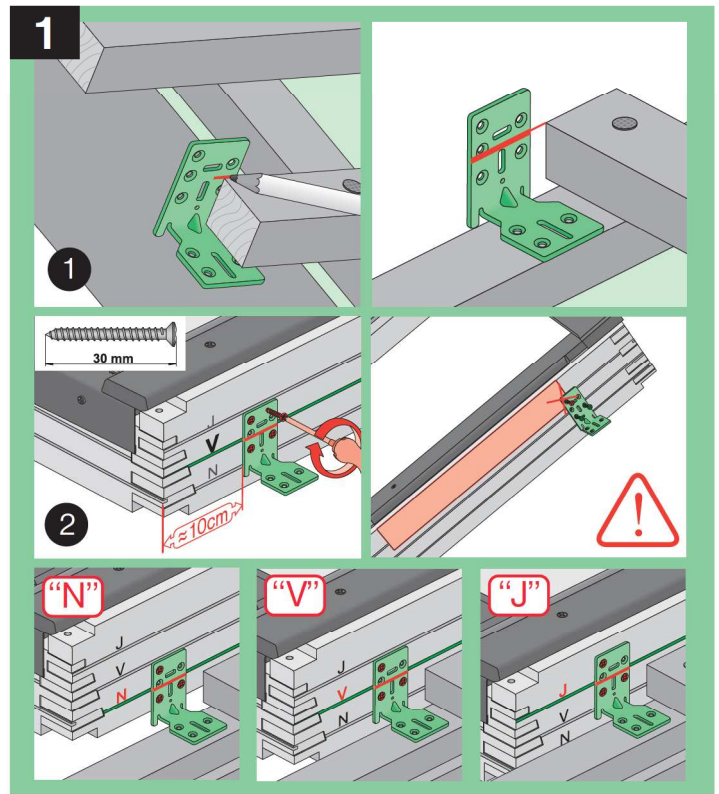
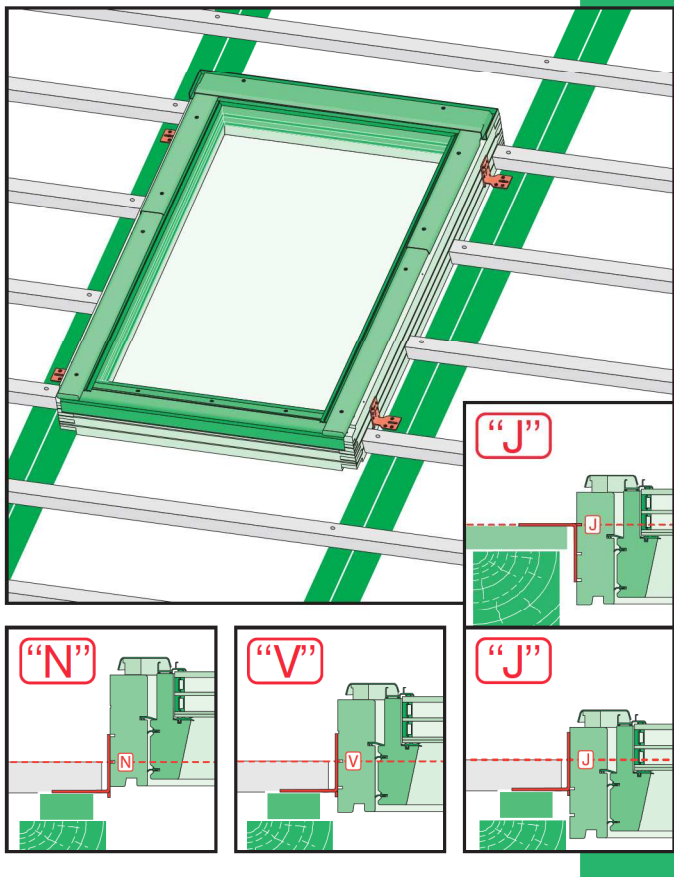


7



<p>max 90mm</p>	EHN EHV EHV-AT Thermo
<p>max 45mm</p>	EZN EZV
<p>max 5mm</p>	ESN ESV
<p>380-420mm</p> <p>12-16mm</p>	EGV
<p>280-280mm</p> <p>max 18mm</p>	EPV
<p>max 5mm (V) max 15mm (N)</p>	ELN ELV
	EEN EEV

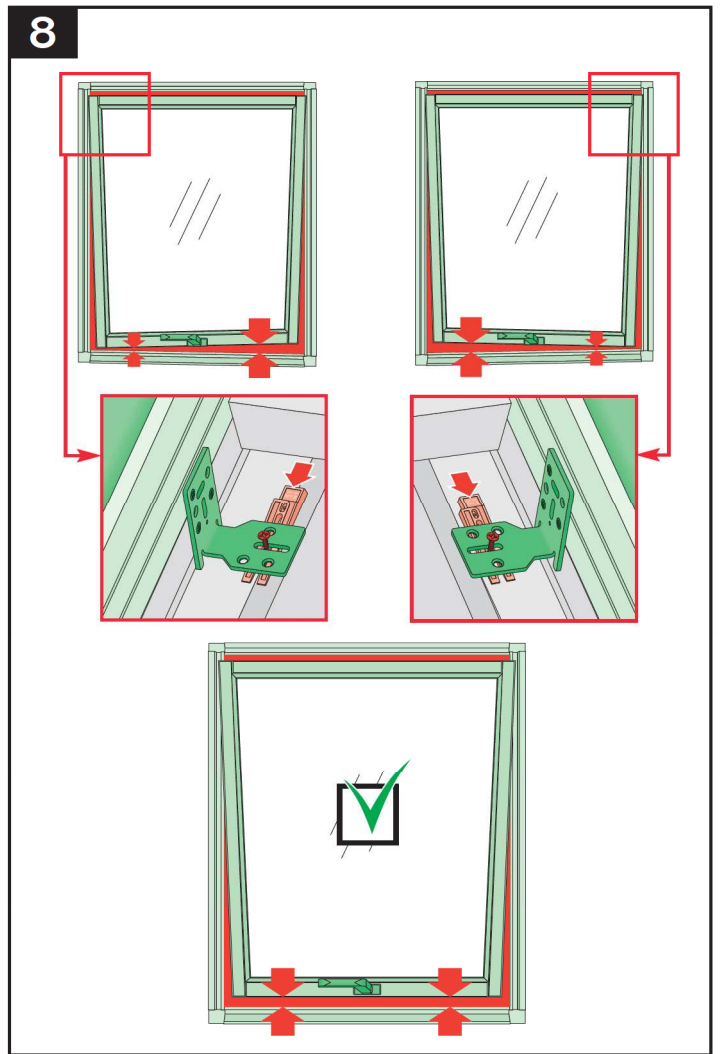
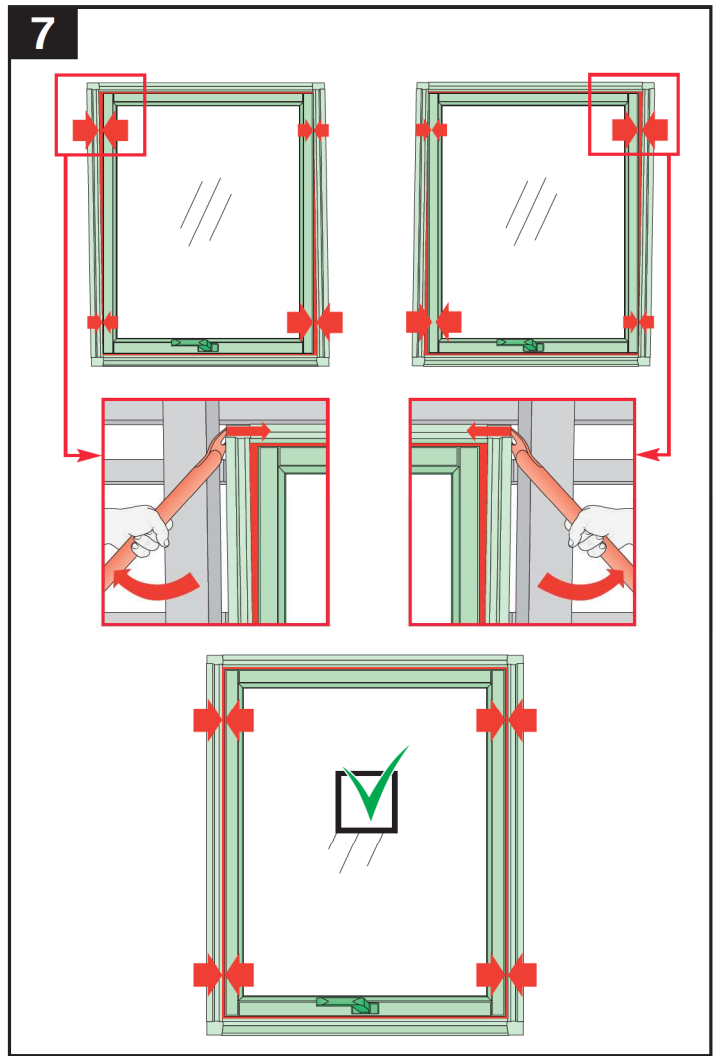
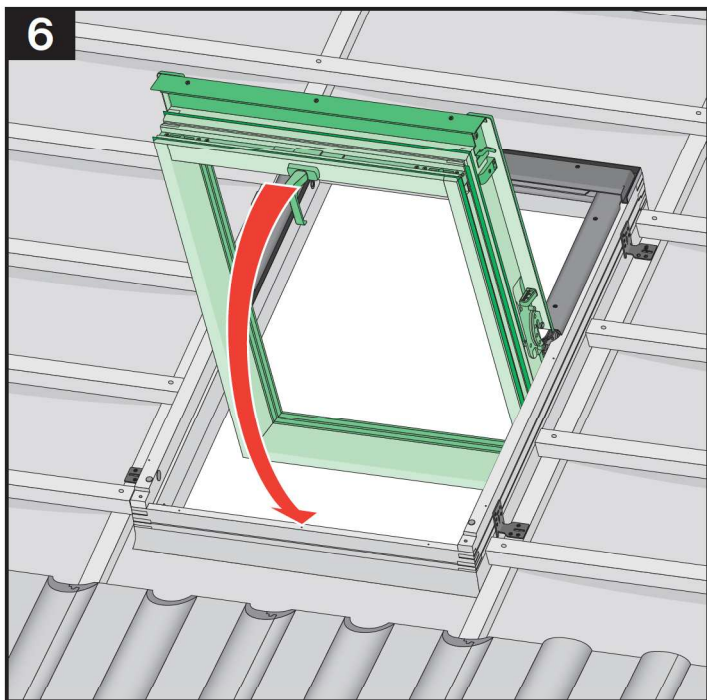
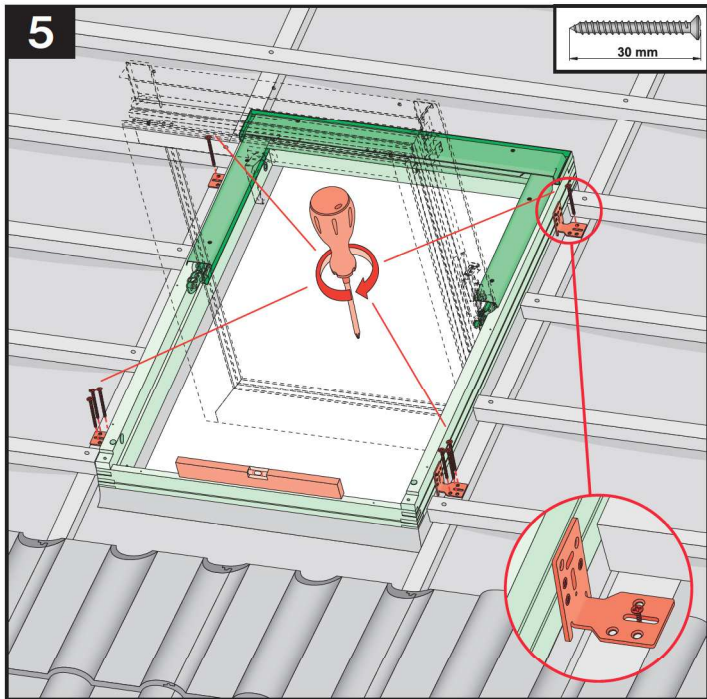
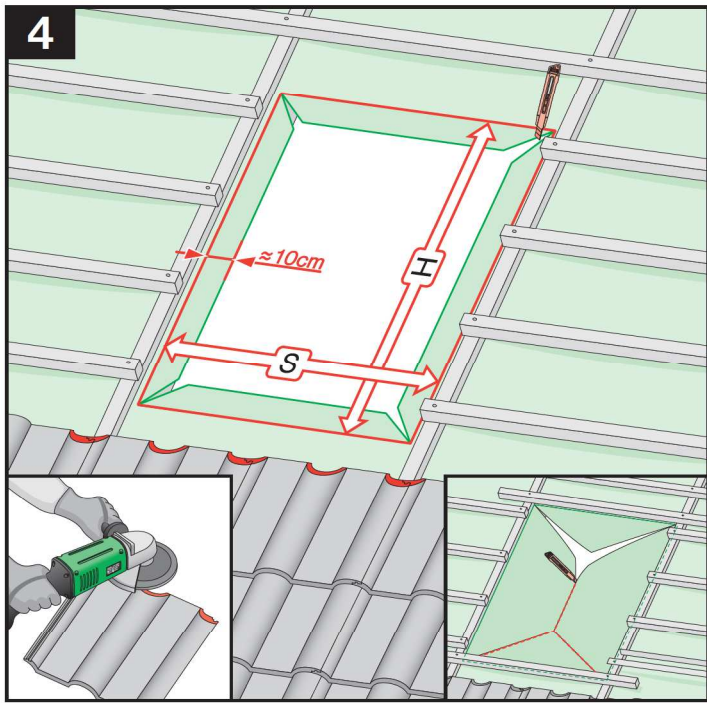


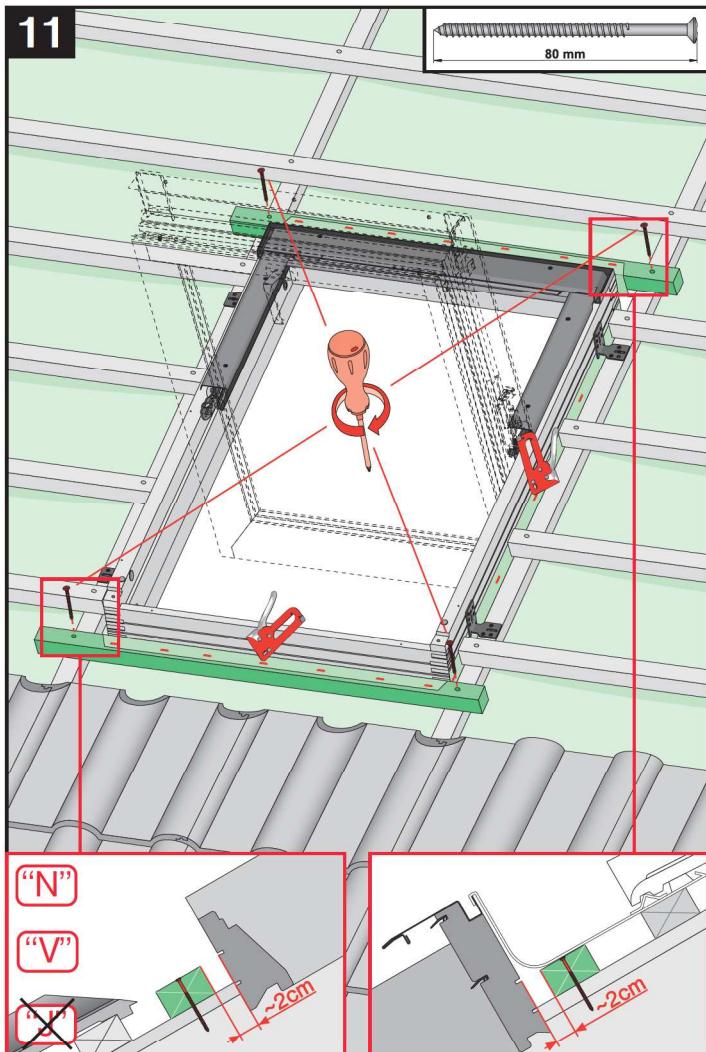
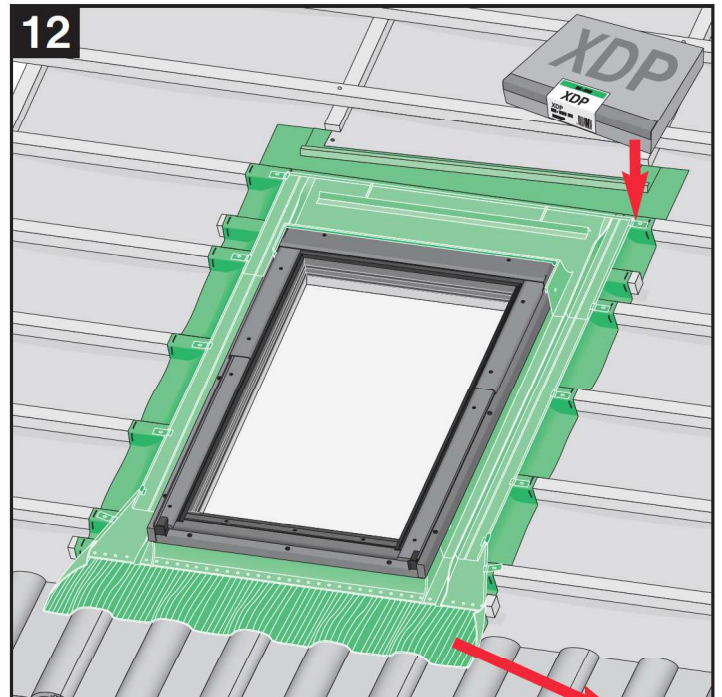
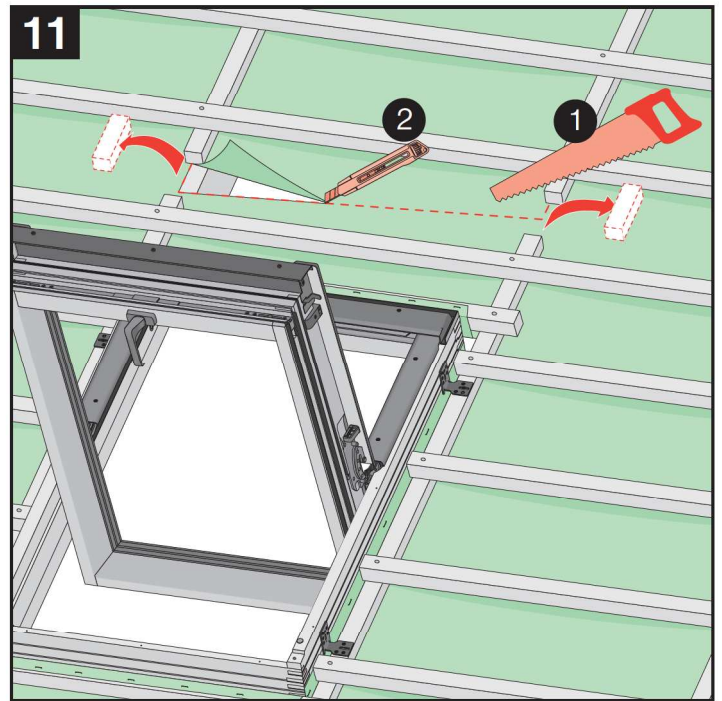
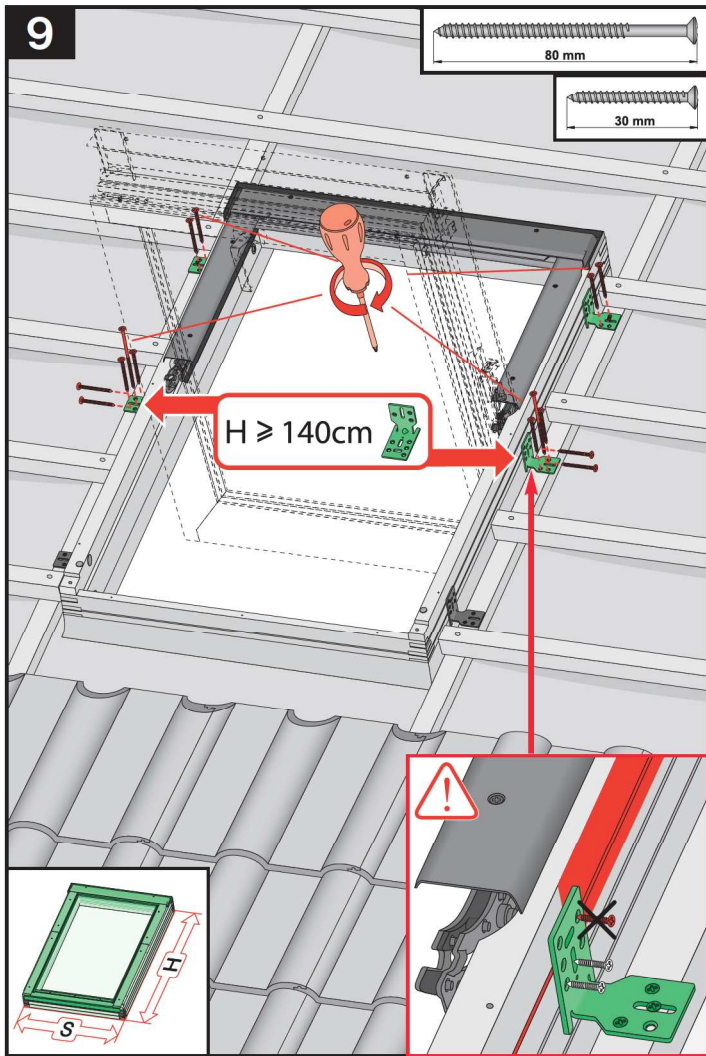


	 max 90mm	EHN		 15°-70°
		EHV		 15°-70°
		-	-	-
	 max 45mm	EZN		 15°-70°
		EZV		 15°-70°
		EZJ		 20°-70°
	 max 15mm (N) max 5mm (V) max 5mm (J)	ELN		 15°-70°
		ELV		 15°-70°
		ELJ		 20°-70°
	 max 5mm	ESN		 15°-70°
		ESV		 15°-70°
		ESJ		 20°-70°

		 max 90mm	EHN	9-12cm
		 max 45mm	EHV	9-12cm
		 max 45mm	EZN	8-10cm
		 max 45mm	EZV	8-10cm
		 max 45mm	EZJ	20cm
	 380-420mm	 12-16mm	EGV	6cm
	 250-280mm	 max 18mm	EPV	8cm
		 max 5mm (V,J) max 15mm (N)	ELN	0-4cm
		 max 5mm (V,J) max 15mm (N)	ELV	0-4cm
		 max 5mm (V,J) max 15mm (N)	ELJ	11cm
			EEN	0-4cm
			EEV	0-4cm
			EEJ	11cm

		 max 5mm	ESN	0-4cm
		 max 5mm	ESV	0-4cm
		 max 5mm	ESJ	11cm





			max 90mm	EHN EHV EHV-AT Thermo
			max 45mm	EZN EZV EZJ
			max 5mm	ESN ESV ESJ
			380-420mm 12-16mm	EGV
			250-280mm max 18mm	EPV
			max 5mm (V,J) max 15mm (N)	ELN ELV ELJ
				EEN EEV EEJ