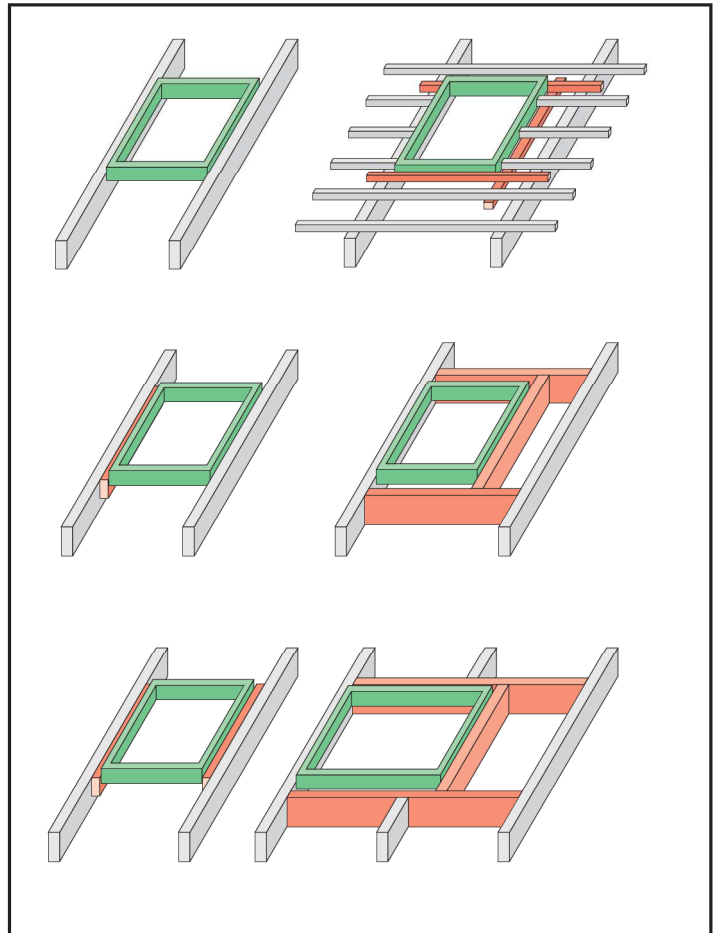
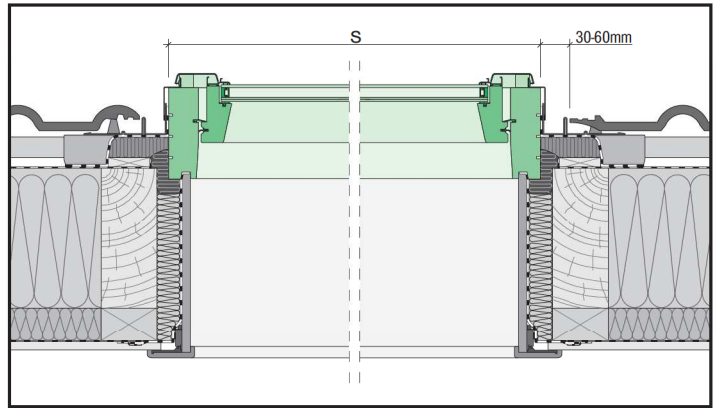
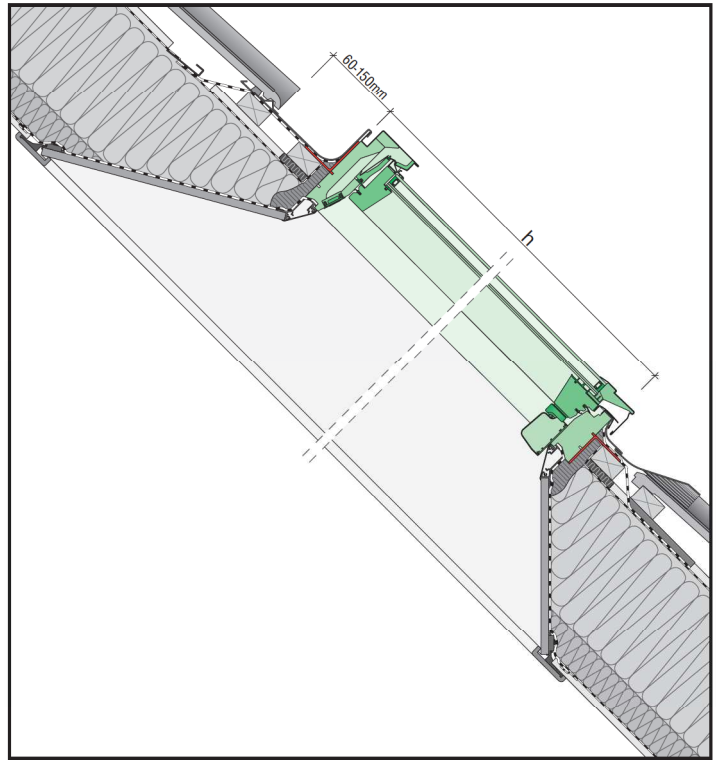
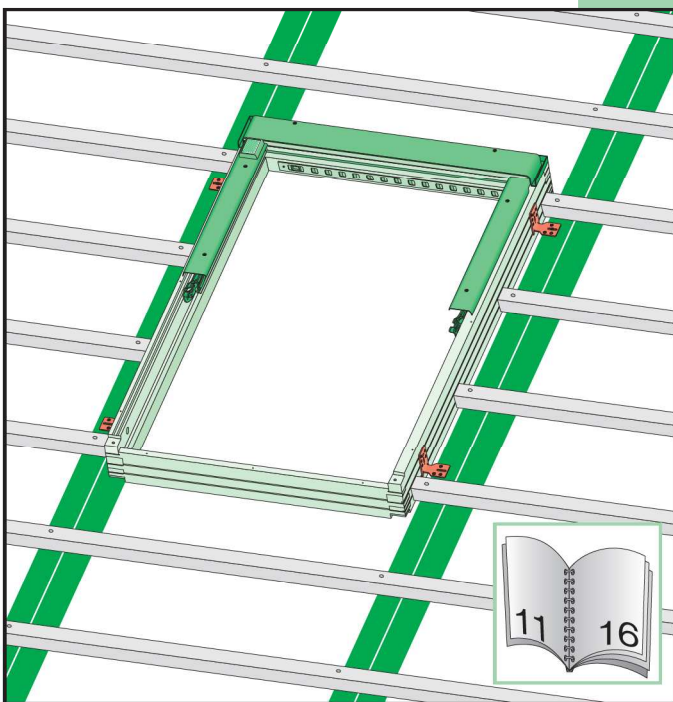
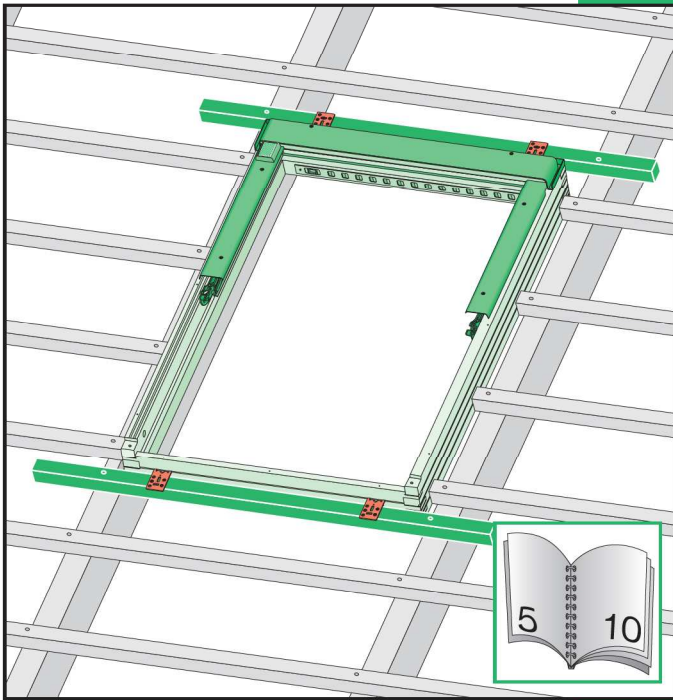
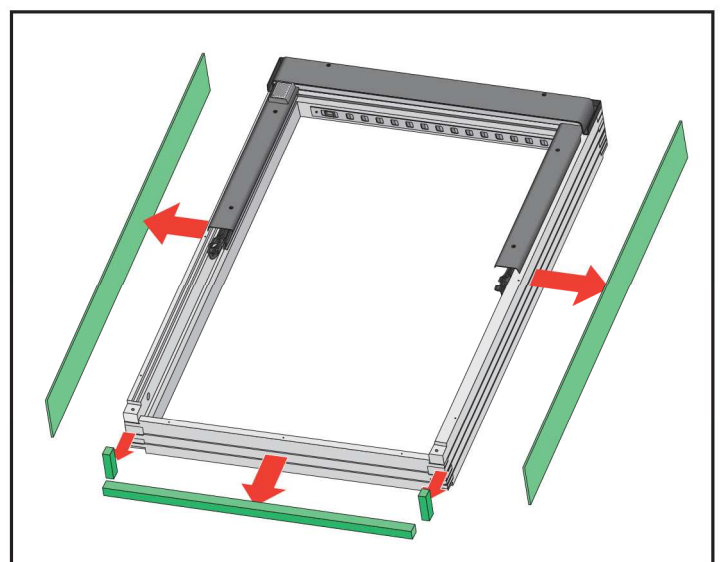
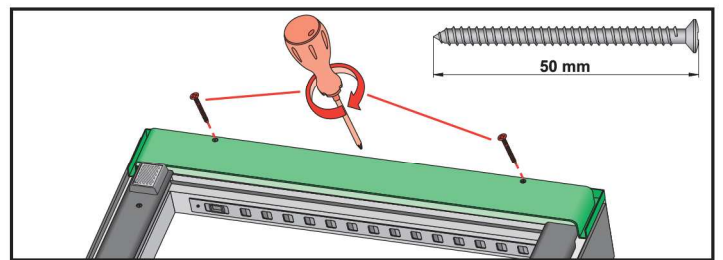
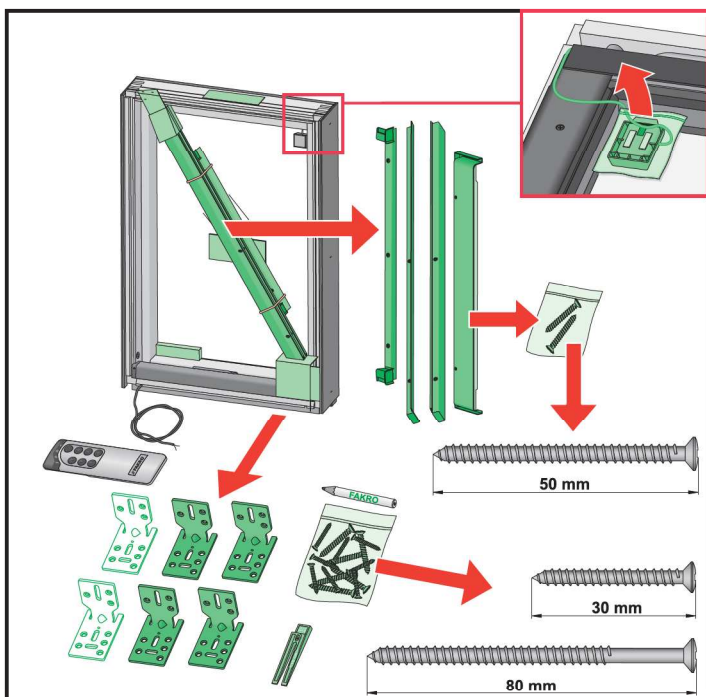
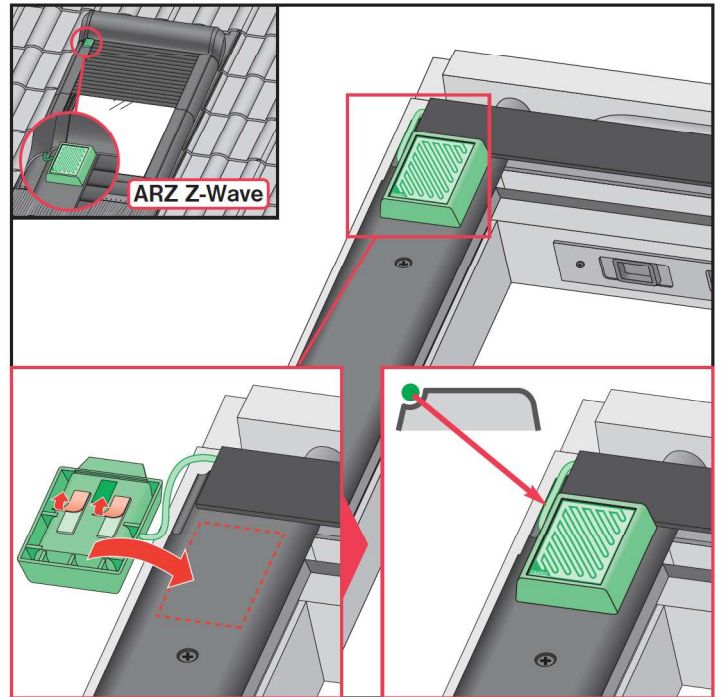
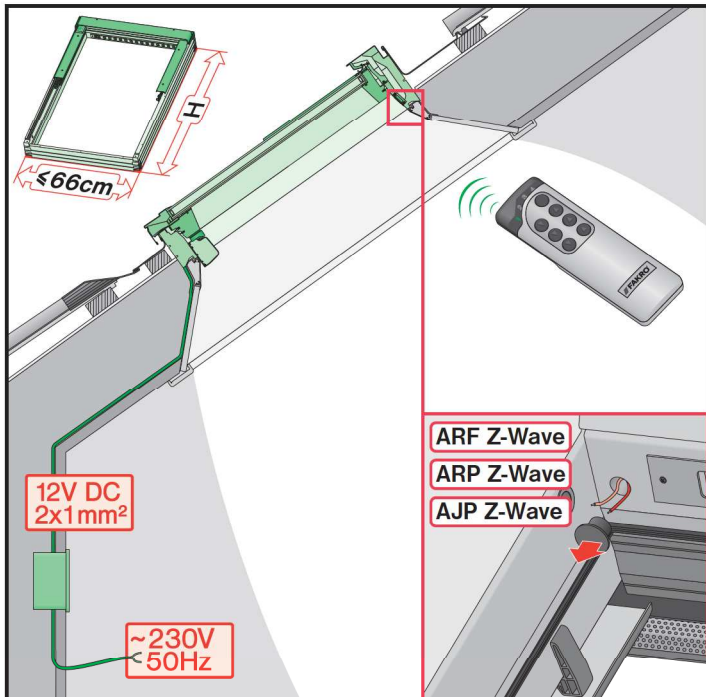
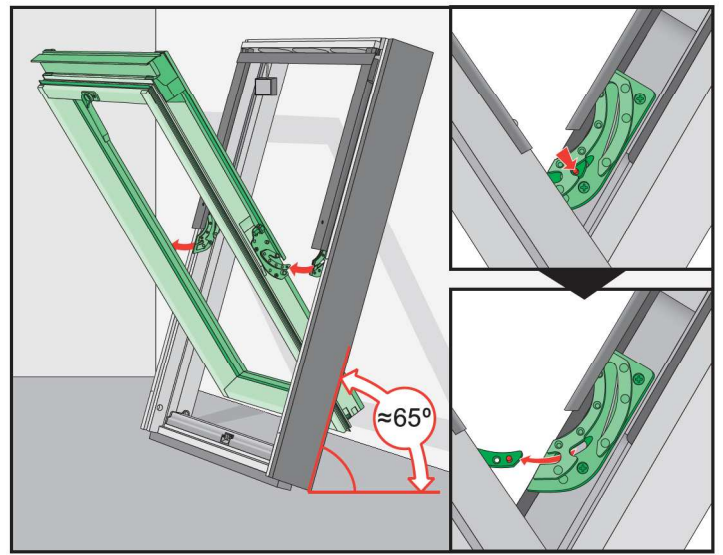
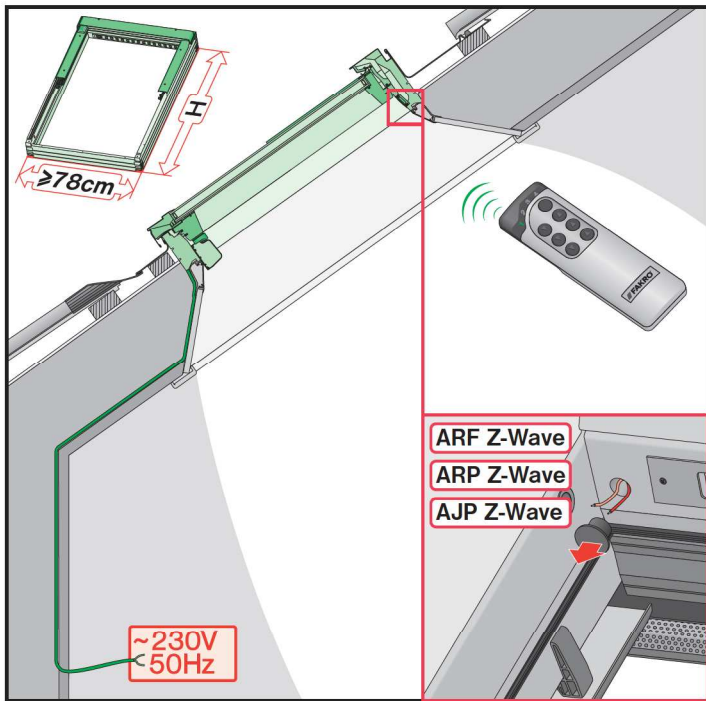
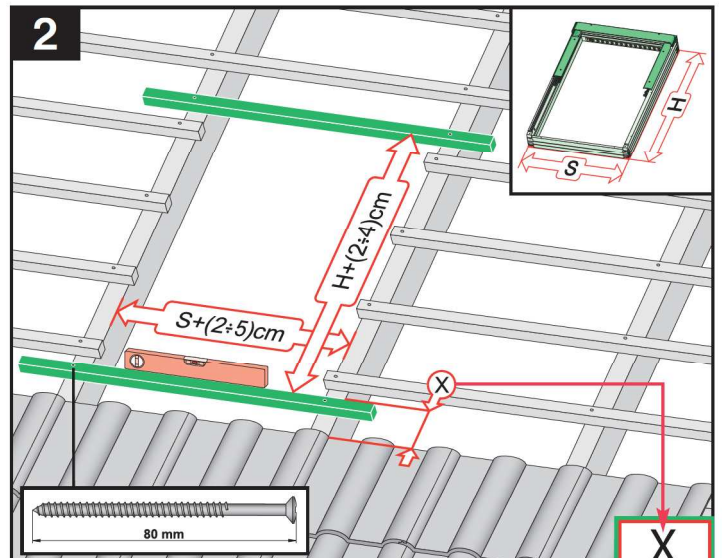
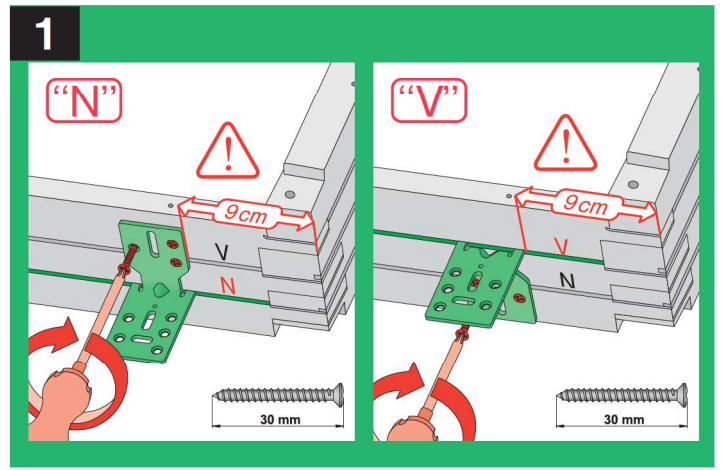
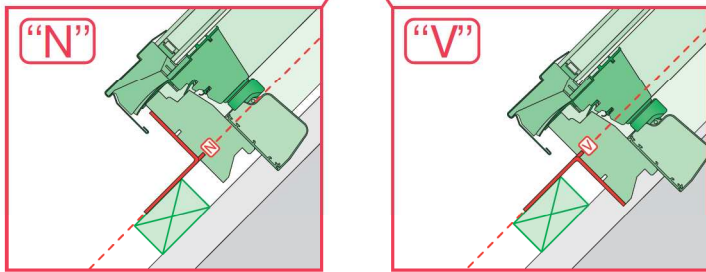
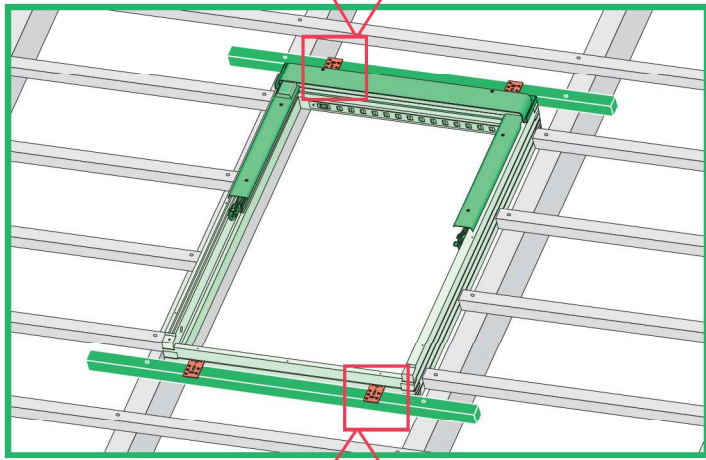
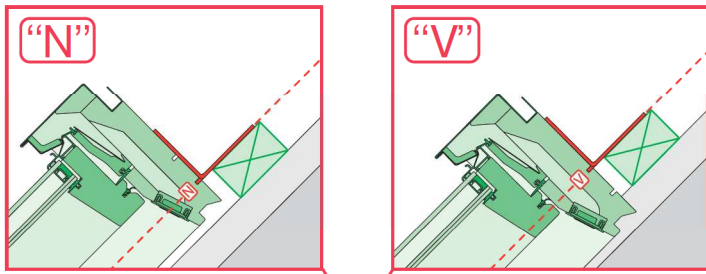




FTP-V Electro Z-Wave
FTU-V Electro Z-Wave

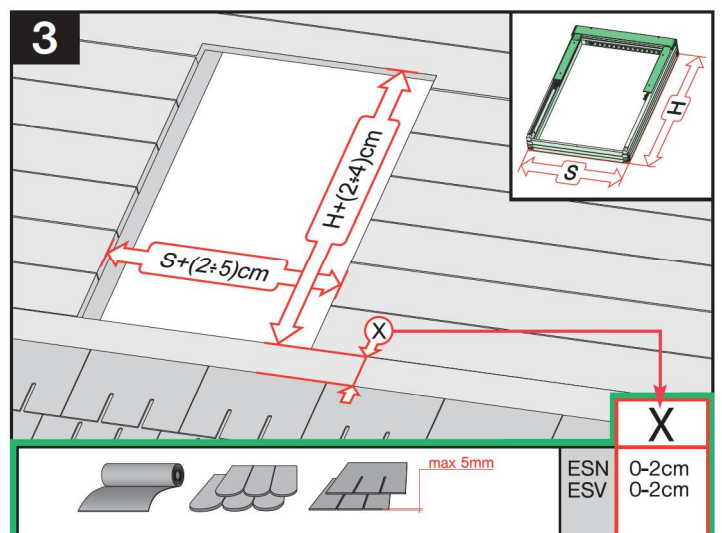


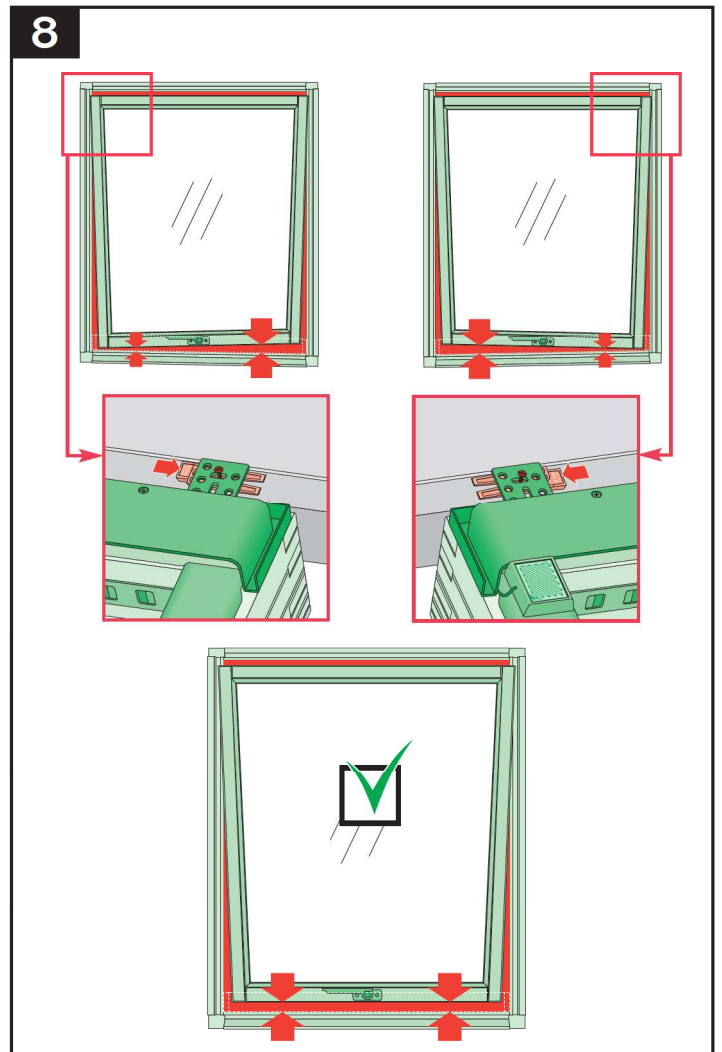
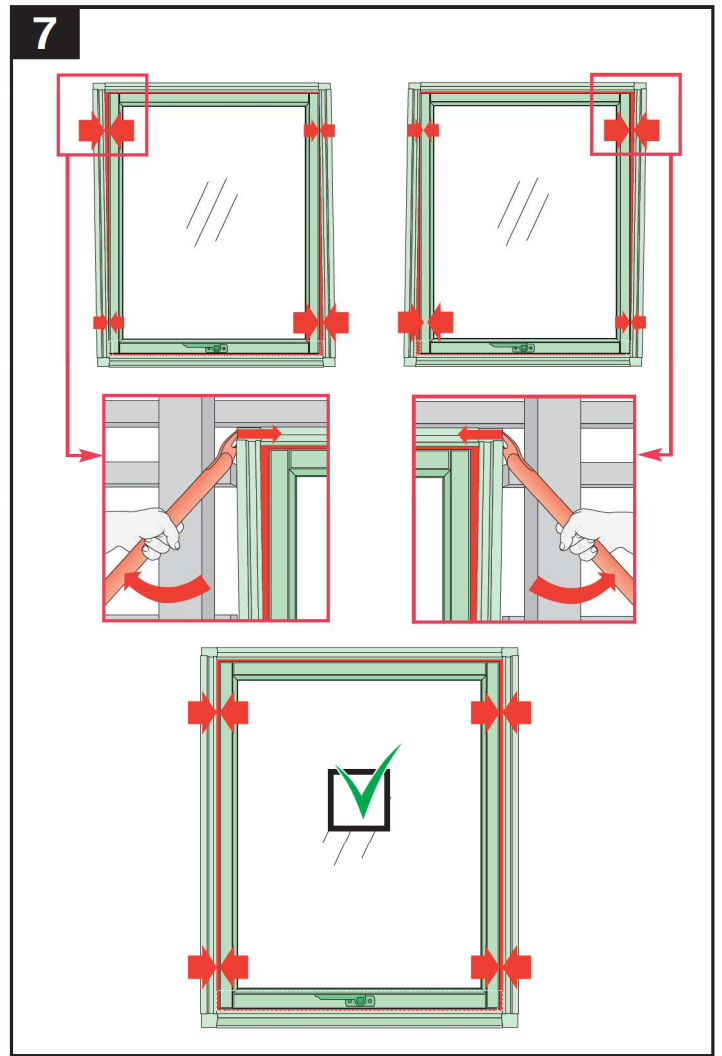
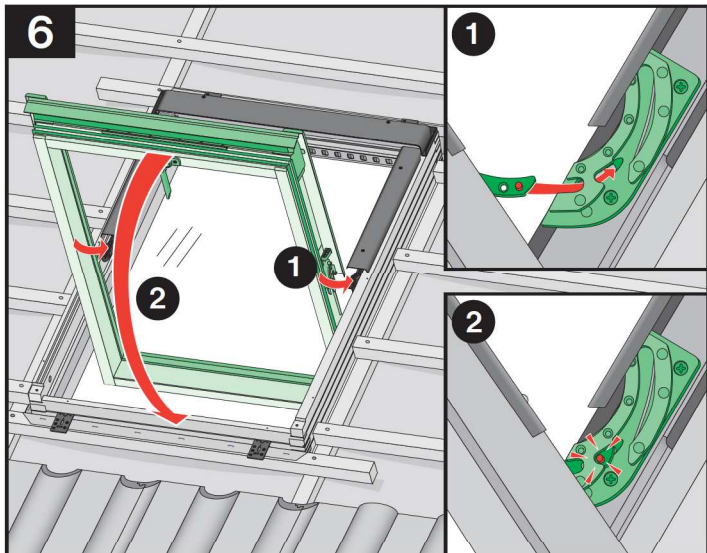
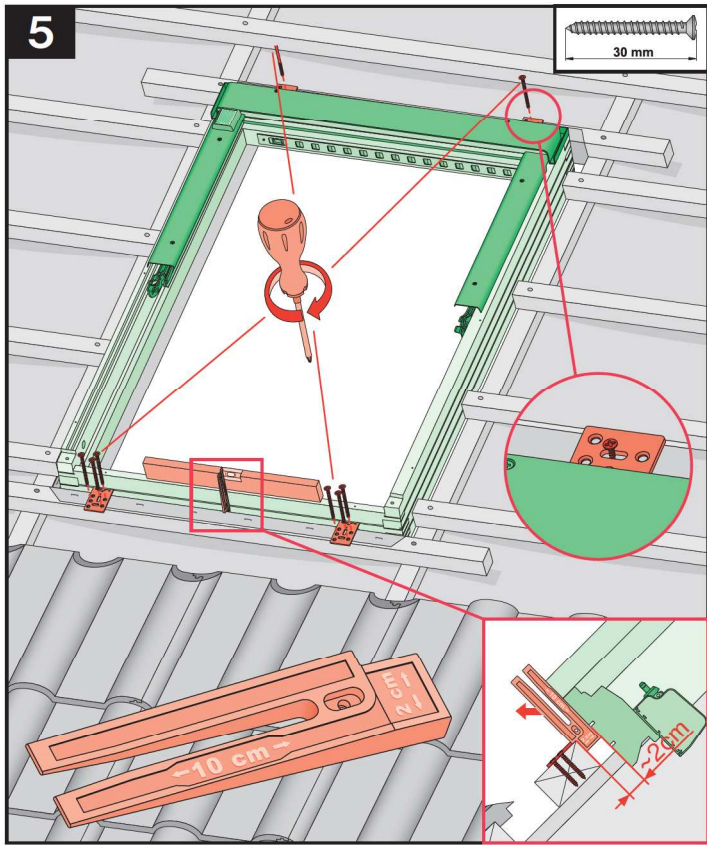
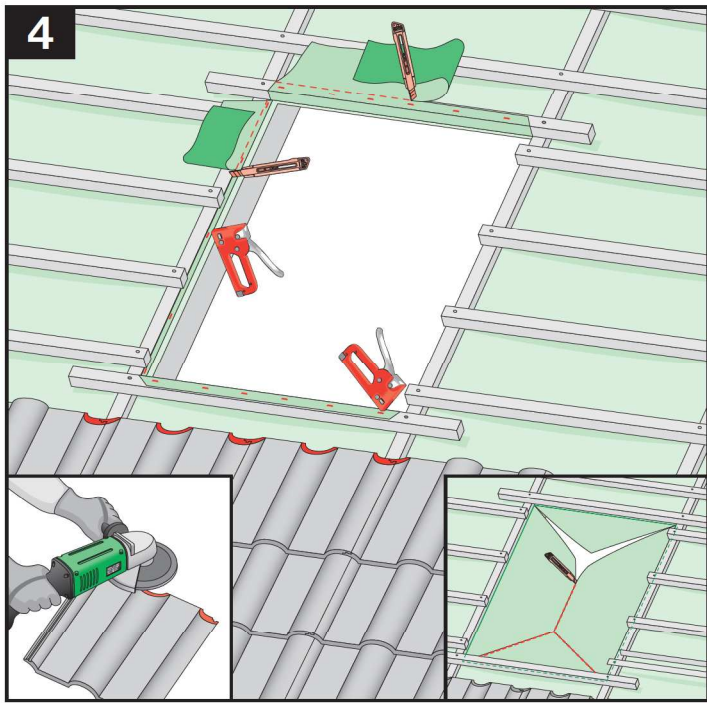


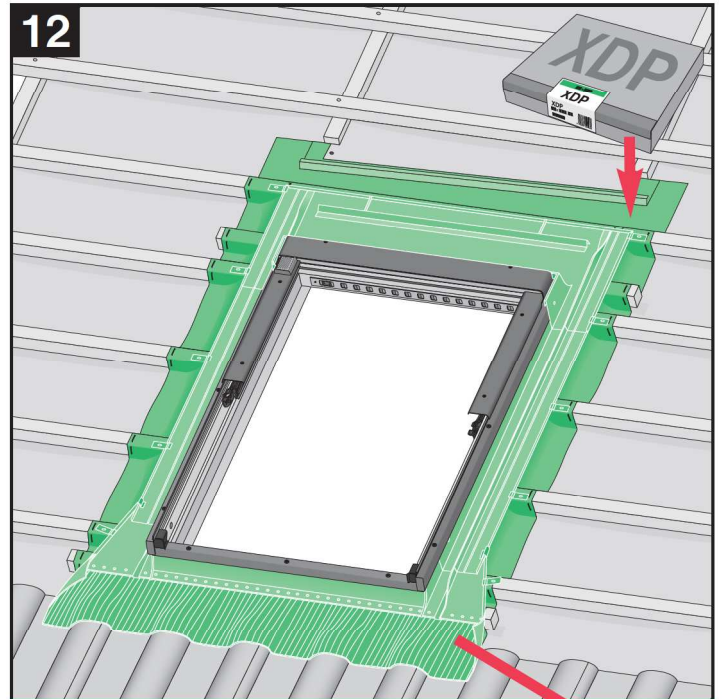
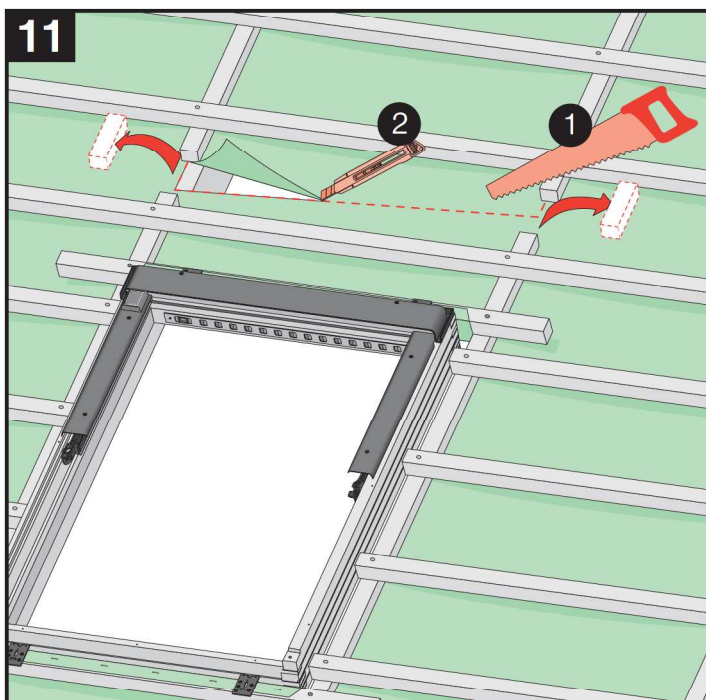
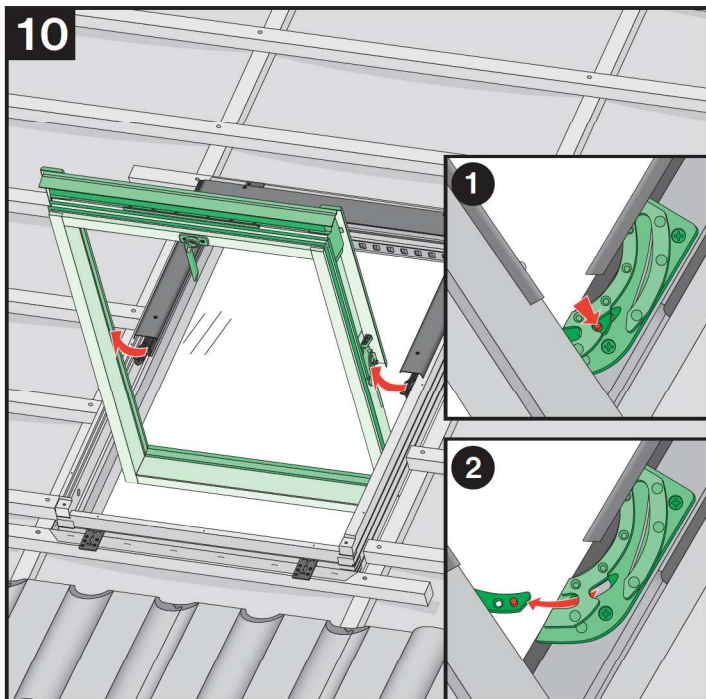
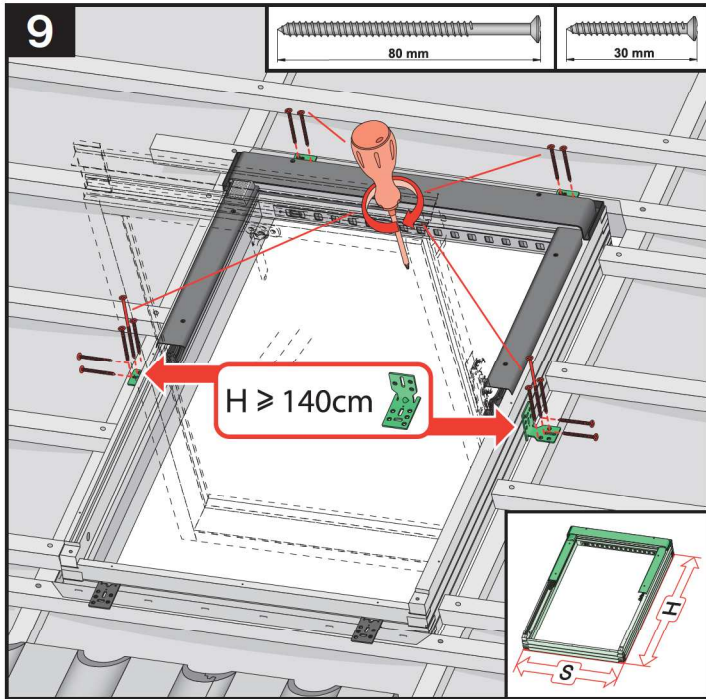


	max 90mm	EHN	7-10cm
		EHV	7-10cm
	max 45mm	EZN	6-8cm
		EZV	6-8cm
	12-16mm	EGV	4cm
	12-16mm	EPV	6cm
	max 5mm (V) max 15mm (N)	ELN	0-2cm
		ELV	0-2cm
		EEN	0-2cm
		EEV	0-2cm

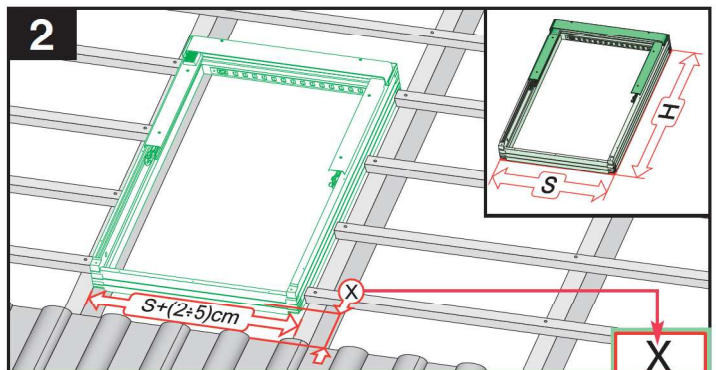
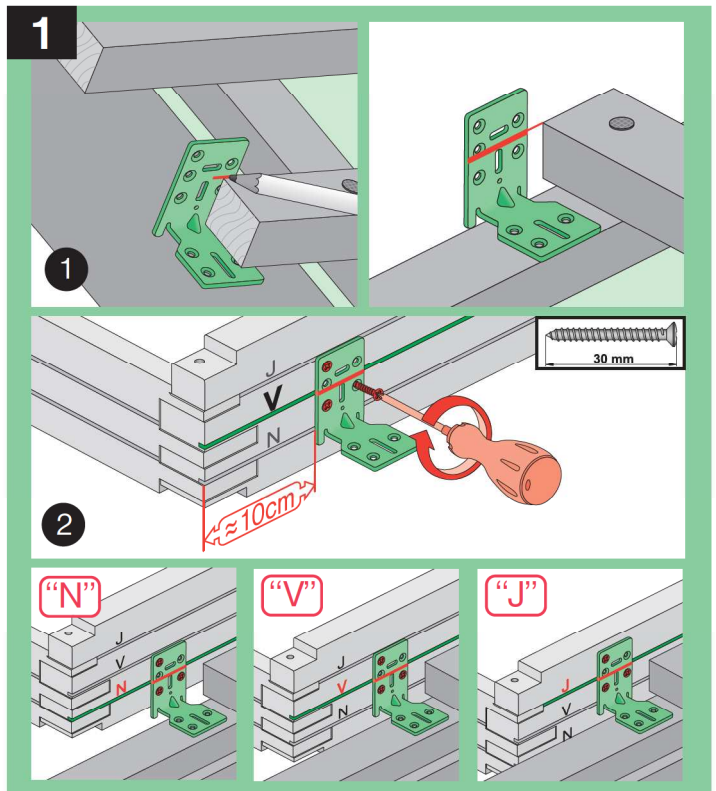
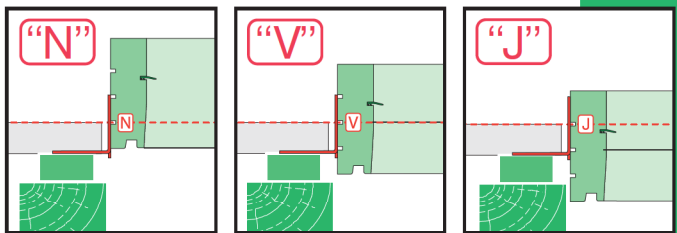
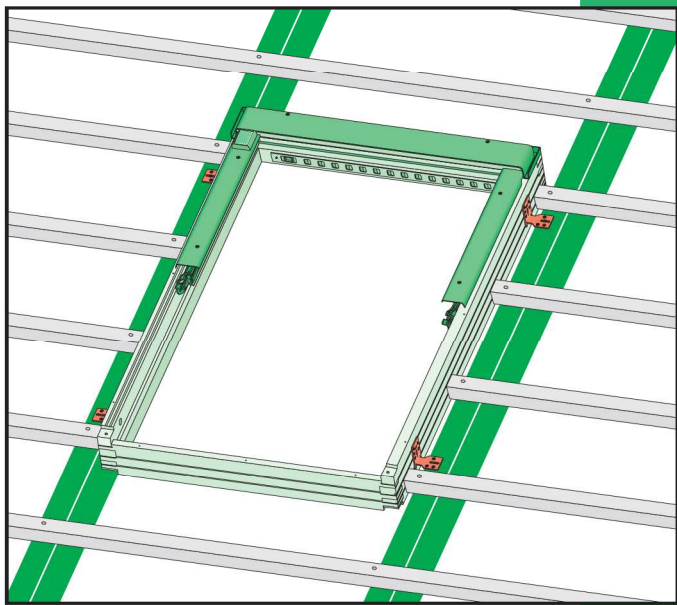
	max 90mm	EHN	15°-90°
		EHV	15°-90°
		-	-
	max 45mm	EZN	15°-90°
		EZV	15°-90°
		-	-
	max 15mm (N) max 5mm (V)	ELN	15°-90°
		ELV	15°-90°
		-	-
	max 5mm	ESN	15°-90°
		ESV	15°-90°
		-	-



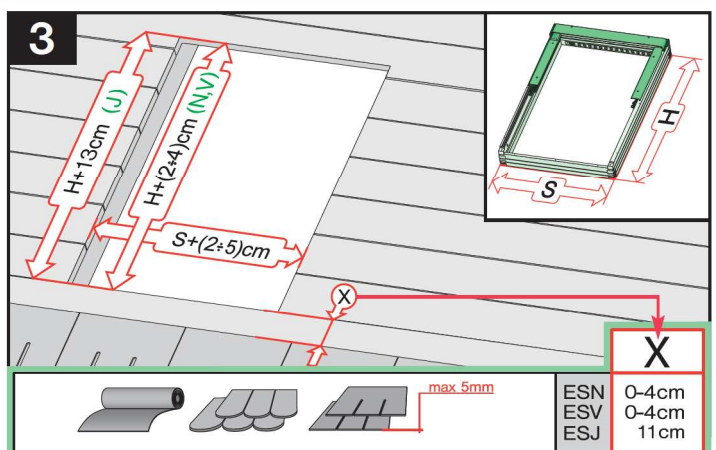




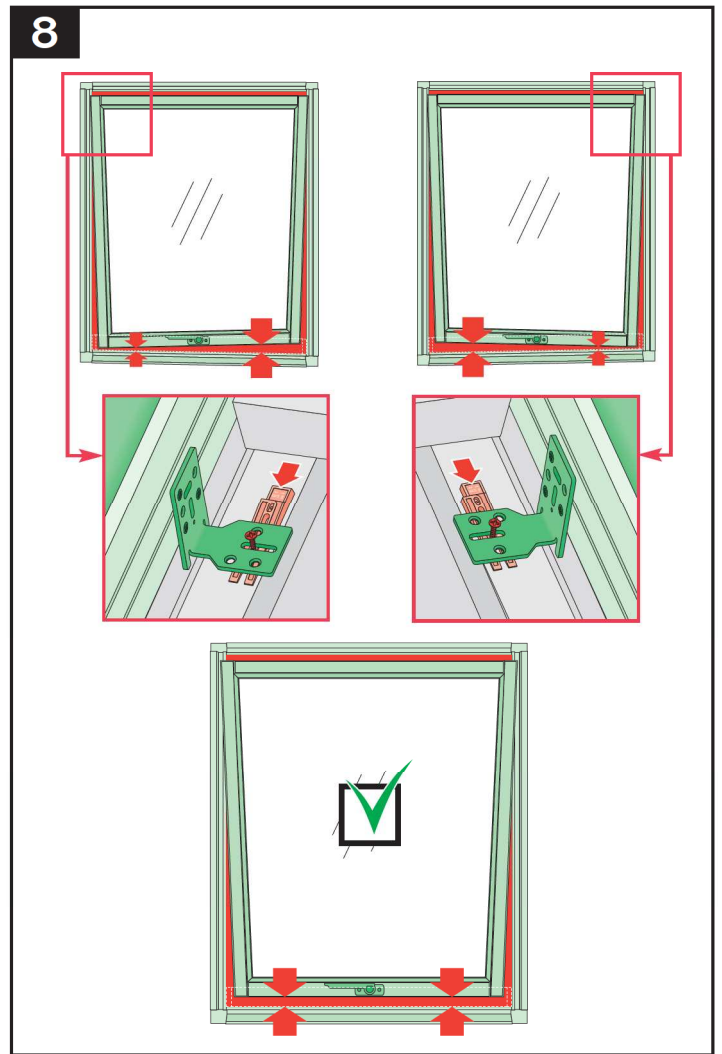
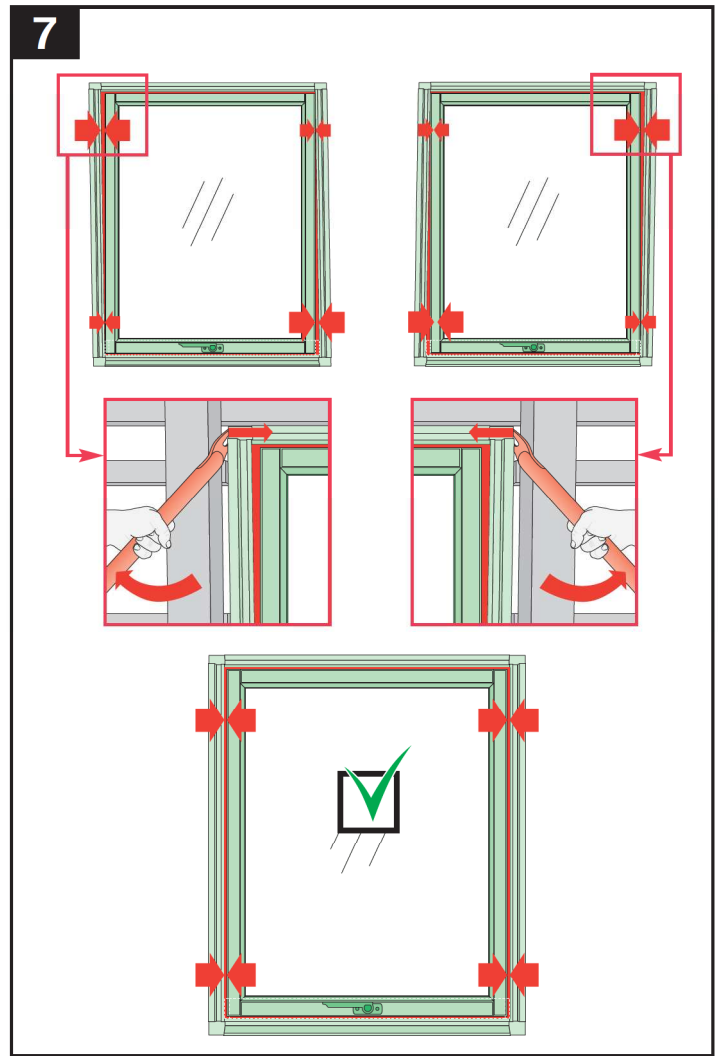
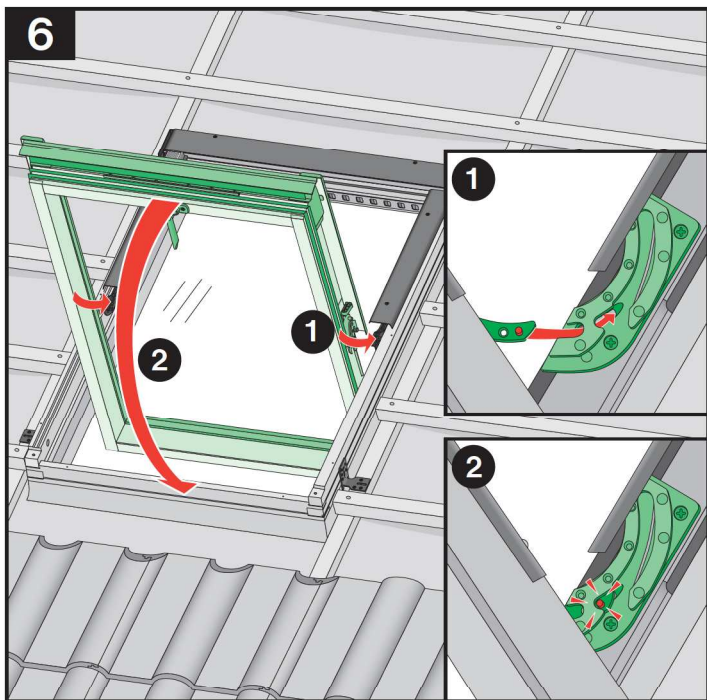
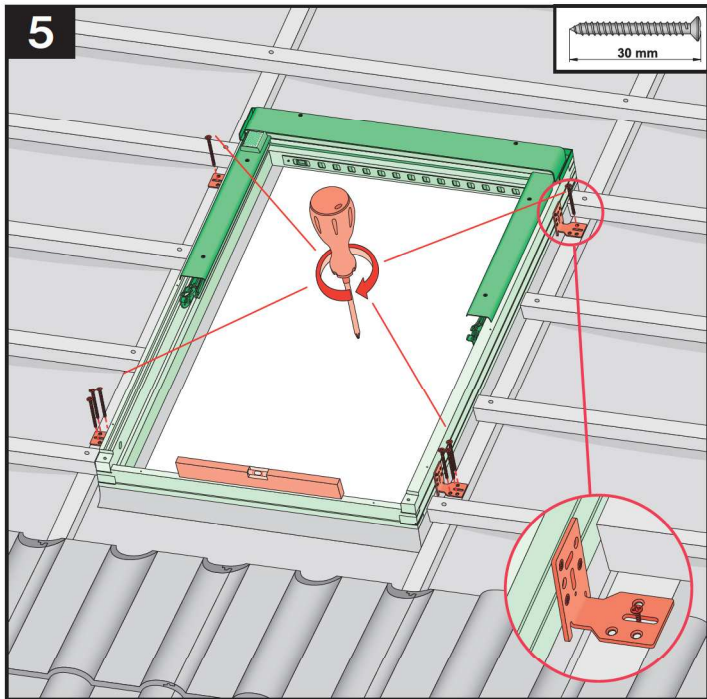
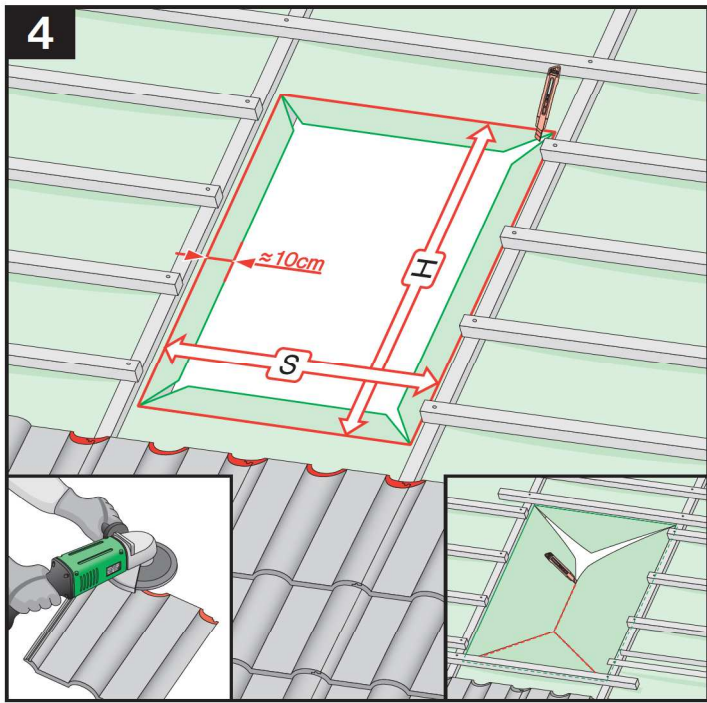
	max 90mm	EHN EHV
	max 45mm	EZN EZV
	max 5mm	ESN ESV
	350-420mm 12-16mm	EGV
	250-280mm max 18mm	EPV
	max 5mm (V) max 15mm (N)	ELN ELV
		EEN EEV

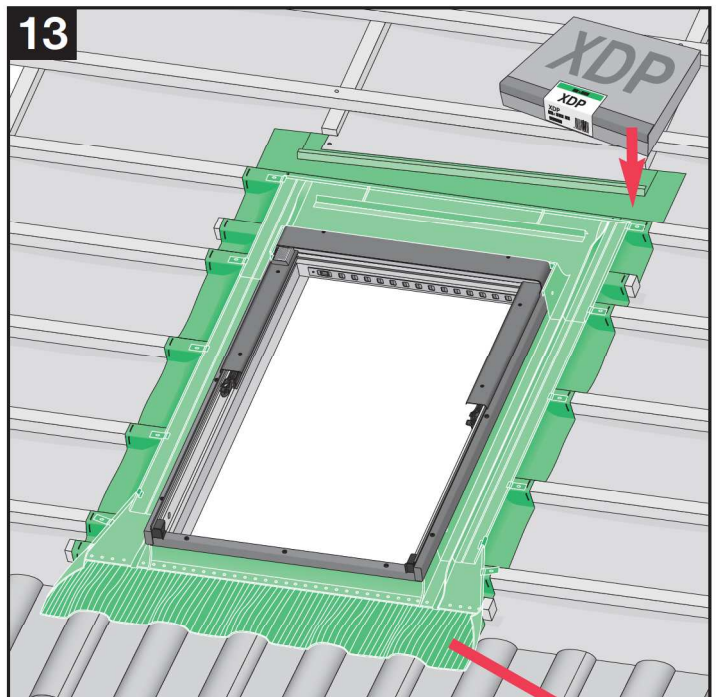
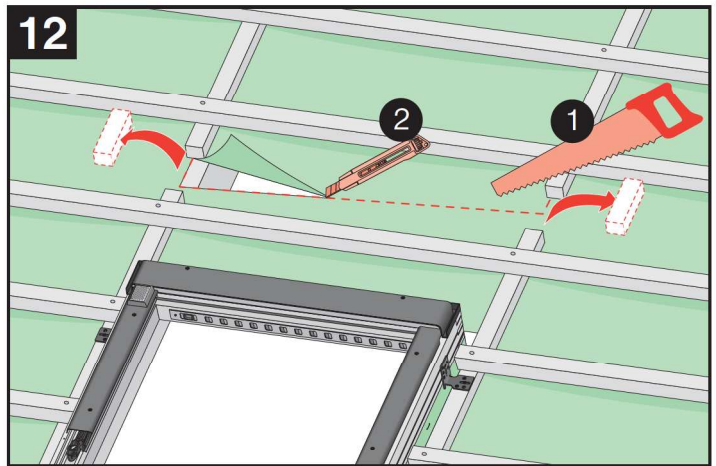
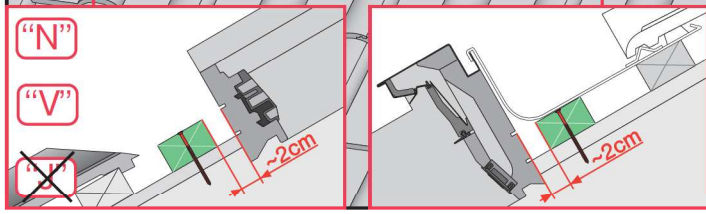
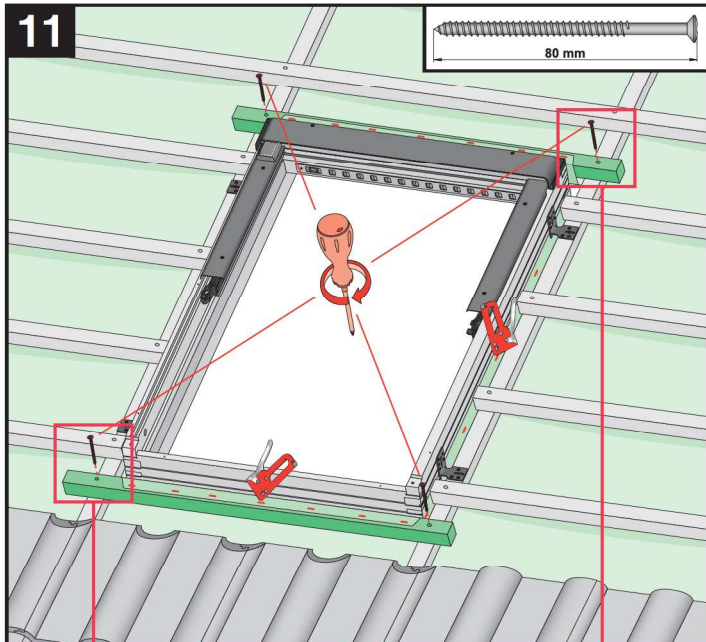
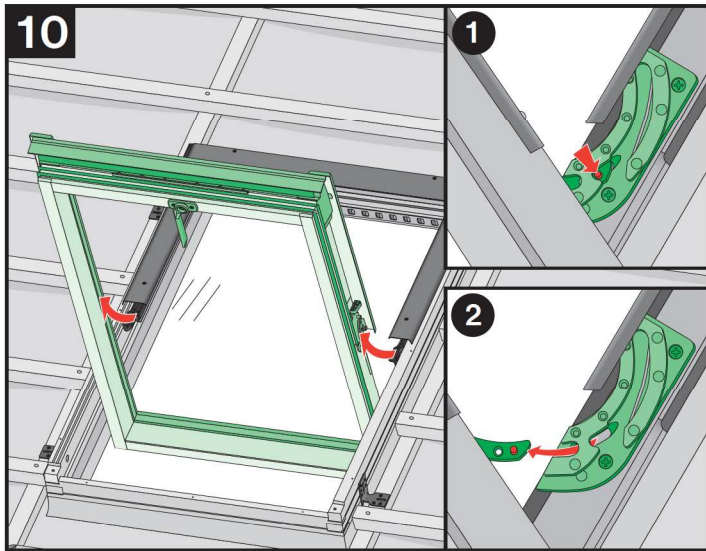
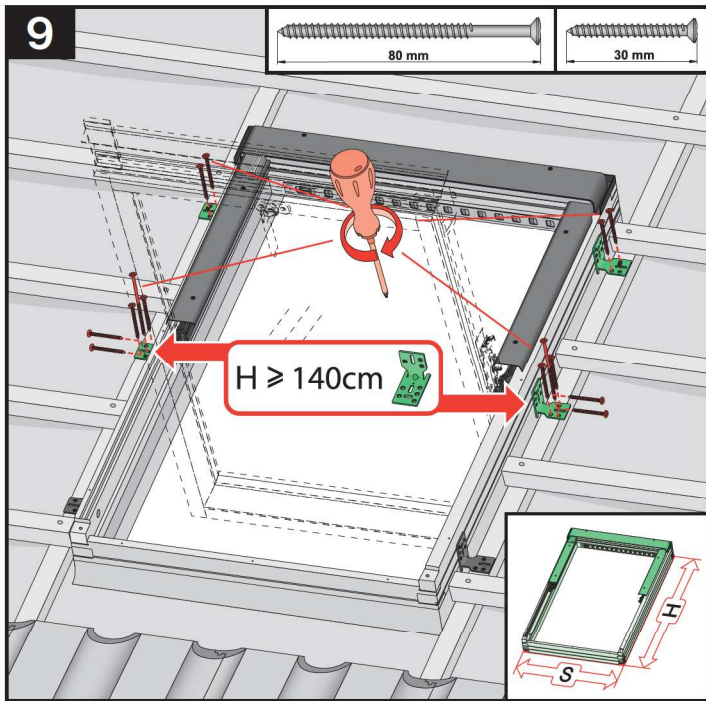


	max 90mm	EHN			X
		EHV			
	max 45mm	EZN			X
		EZV			
		EZJ			
	380-420mm	EGV		12-16mm	X
	250-280mm	EPV		max 18mm	
	max 15mm (N) max 5mm (V) max 5mm (J)	ELN			X
		ELV			
		ELJ			
		EEN			X
		EEV			
		EEJ			



	max 5mm	ESN			X
		ESV			
		ESJ			





	max 90mm	EHN EHV
	max 45mm	EZN EZV EZJ
	max 5mm	ESN ESV ESJ
	12-16mm	EGV
	max 18mm	EPV
	max 5mm (V,J) max 15mm (N)	ELN ELV ELJ
		EEN EEV EEJ

CZ Výrobce a Prodávce nenesú žádnou odpovědnost za nedodržení příslušných předpisů zákona, stavebních předpisů a bezpečnostních požadavků ples uživatele výrobku, architekta, montéra nebo majitele objektu.

D Hersteller und Verkäufer übernehmen keine Haftung für Nichtbeachtung entsprechender Rechts- und Bauvorschriften sowie Sicherheitsanforderungen seitens Produktbenutzers, Architekten, Monteurs oder Gebäudebesitzers.

E El fabricante y el vendedor no tienen ninguna responsabilidad por el incumplimiento de la ley vigente, normas de construcción y exigencias de seguridad por parte del usuario del producto, arquitecto, instalador o el propietario del edificio.

FR Le fabricant et le revendeur ne prend aucune responsabilité de ne pas respecter les lois applicables, les règlements sur les bâtiments et les exigences de sécurité par l'utilisateur du produit, l'architecte, l'installateur ou le propriétaire du bâtiment.

GB Manufacturer and Seller shall bear no liability for failure to comply with the applicable laws, building codes and safety requirements by the user of the product, architect, fitter or owner of the building.

H A gyártó és a forgalmazó nem vállal semmilyen felelősséget a vonatkozó törvényi, építési és biztonsági előírások, tervekkel szembe, építész, beszálló, szerelő vagy építésmunkások által nem tartásáért.

I Il Produttore e il Rivenditore non potranno essere ritenuti responsabili per il mancato rispetto, da parte dell'utente del prodotto, del progettista, dell'installatore o del proprietario dell'edificio, delle leggi vigenti, nonché dei regolamenti edilizi e di quelli relativi alla sicurezza.

NL De fabrikant en verkoper zijn niet aansprakelijk voor gevolgen bij het niet opvolgen van toepasselijke wetten, bouwbesluiten en veiligheidsvoorschriften door de gebruiker van het product, de architect, de installateur of de eigenaar van het gebouw.

PL Producent i Sprzedawca nie ponosi żadnej odpowiedzialności za nieprzestrzeganie stosownych przepisów prawa, przepisów budowlanych i wymogów bezpieczeństwa przez użytkownika produktu, architekta, montażystę lub właściciela budynku.

RU Ни производители, ни дистрибутор не несут ответственности за нарушение действующих в стране законов, строительных норм, правил и требований безопасности при использовании изделия, архитектором, монтажником или владельцем здания.

RUS Производитель и Продавец не несет ответственности за нарушение действующих в стране строительных правил и норм безопасности ответственность с производства и продажи снимается.

SK Výrobca a predávca nenesú žiadnu zodpovednosť za nedodržanie príslušných ustanovení zákona, stavebných predpisov a bezpečnostných požiadaviek užívateľom výrobku, architektom, montérom alebo majiteľom objektu.