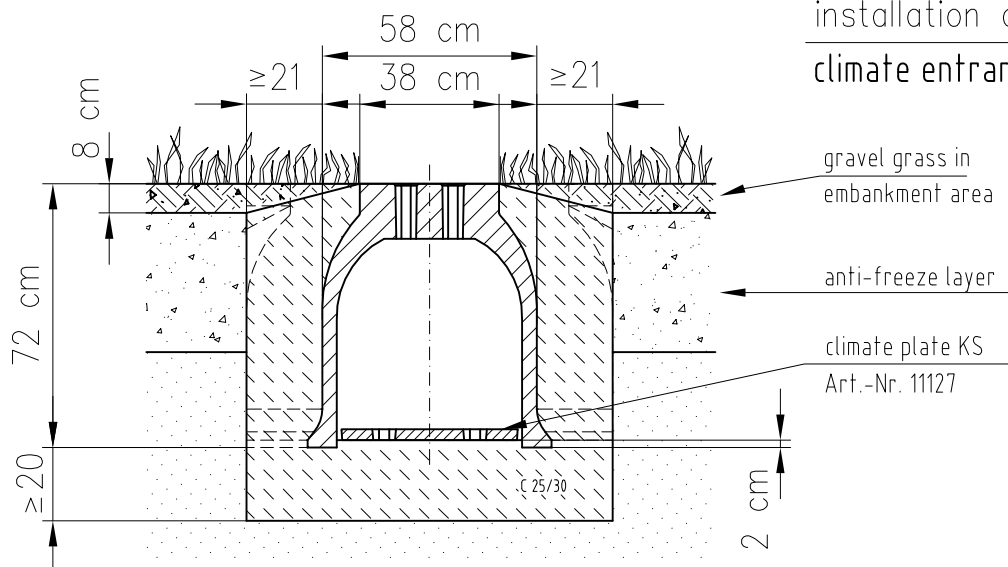


perspective:  
climate entrance KP 1000  
Art.-Nr. 11124



installation cut  
climate entrance KP 1000

Index		Datum		Benennung		Name	
Werkstoff: Polymerbeton		Gewicht:				<b>ACO Funkl GmbH</b> Postfach 320, 24755 Rendsburg Telefon: 04331 354-900 Telefax: 04331 354-910 www.aco-funkl.com	
zul. Abweich.:		Oberfläche					
Datum		Name		Massstab:		Masseinheit:	
Gezeichnet: 07.03.2011		wreimers		1:20		cm	
Geprüft						Projektion: ISO-E 	
Update: 11.02.2011						Diese Zeichnung darf weder kopiert noch dritten Personen, insbesondere zum Zweck anderweitiger Benutzung mitgeteilt werden und bleibt unser Eigentum. Schutzvermerk nach DIN 34 beachten	
ACO Wildlife climate entrance 1m long, height 72 cm with openings Art.-Nr. 11124 installation in embankment C 250						Zeichnung Nr.:	
						G1-E32-0137-00-02-W	
						Index	
						000	
Ersatz für:							
Ersetzt durch:							