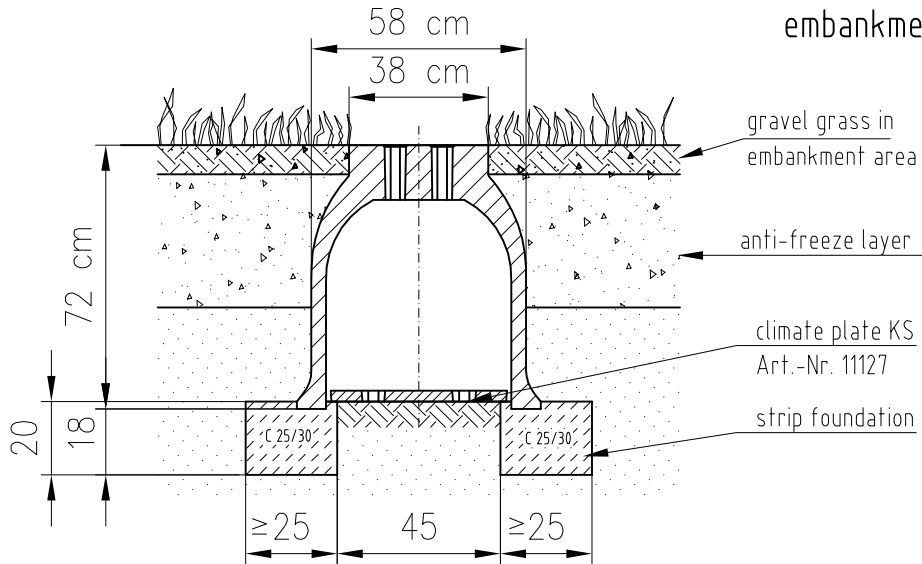



perspektive:
 climate stilt tunnel KST 500
 Art.-Nr. 11131

installation cut:
 behind road area B 125
 climate stilt tunnel KST 500
 embankment area



Index	Datum	Benennung	Name
-------	-------	-----------	------

Werkstoff: Polymerbeton	Gewicht:		ACO Funkl GmbH Postfach 320, 24755 Rendsburg Telefon: 04331 354-900 Telefax: 04331 354-910 www.aco-funkl.com
zul. Abweich.:	Oberfläche		

Gezeichnet:	Datum: 07.03.2011	Name: wreimers	Massstab: 1:20	Masseinheit: cm	Projektion: ISO-E 	Diese Zeichnung darf weder kopiert noch dritten Personen, insbesondere zum Zweck anderweitiger Benutzung mitgeteilt werden und bleibt unser Eigentum. Schutzvermerk nach DIN 34 beachten
Geprüft						
Update:	09.02.2011					

ACO Wildlife climate stilt tunnel KST 500 0,5m long, height 72cm with openings Art.-Nr. 11131 / installation in embankment B 125		Zeichnung Nr.: G1-E32-0134-00-02-W	Index: 000
Ersatz für:			
Ersetzt durch:			