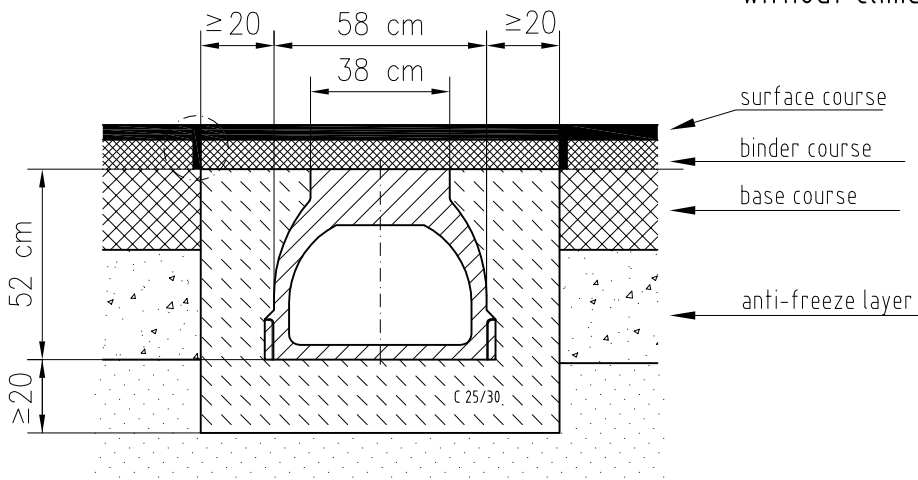



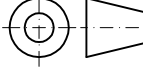
perspective:
climate tunnel KT 500
Art.-Nr. 11122

bituminous
joint compound



installation cut:
climate tunnel KT 500
without climate openings



Index		Datum		Benennung		Name	
Werkstoff: Polymerbeton		Gewicht:				ACO Funkl GmbH Postfach 320, 24755 Rendsburg Telefon: 04331 354-900 Telefax: 04331 354-910 www.aco-funki.com	
zul. Abweich.:		Oberfläche					
Datum		Name		Massstab: 1:20	Masseinheit: cm	Projektion: ISO-E 	Diese Zeichnung darf weder kopiert noch dritten Personen, insbesondere zum Zweck anderweitiger Benutzung mitgeteilt werden und bleibt unser Eigentum. Schutzvermerk nach DIN 34 beachten
Gezeichnet:		wreimers					
Update:		11.02.2011					
ACO Wildlife climate tunnel KT 500 1m long without openings Art.-Nr. 11122 /mounting near to the surface D 400					Zeichnung Nr.:		Index
					G1-E32-0136-00-02-W		000
Ersatz für:							
Ersetzt durch:							